



ประกาศองค์การบริหารส่วนตำบลห้วยท่าช้าง
เรื่อง การใช้จ่ายเงินสะสม ครั้งที่ ๒ ประจำปีงบประมาณ พ.ศ.๒๕๖๘

ด้วยสภาองค์การบริหารส่วนตำบลห้วยท่าช้าง ได้มีมติอนุมัติให้องค์การบริหารส่วนตำบลห้วยท่าช้าง ใช้จ่ายเงินสะสม ครั้งที่ ๒ ประจำปีงบประมาณ พ.ศ.๒๕๖๘ ในคราวประชุมสภาองค์การบริหารส่วนตำบลห้วยท่าช้าง สมัยวิสามัญ สมัยที่ ๑ ครั้งที่ ๒ ประจำปี พ.ศ.๒๕๖๘ เมื่อวันที่ ๗ กรกฎาคม พ.ศ.๒๕๖๘ โดยเป็นไปตามระเบียบกระทรวงมหาดไทยว่าด้วยการรับเงิน การเบิกจ่ายเงิน การฝากเงิน การเก็บรักษาเงินและการตรวจเงินขององค์กรปกครองส่วนท้องถิ่น พ.ศ.๒๕๖๖ ข้อ ๙๗

ดังนั้น เพื่อให้การใช้จ่ายเงินสะสม ประจำปีงบประมาณ พ.ศ.๒๕๖๘ เป็นไปด้วยความเรียบร้อย และเกิดประสิทธิภาพอย่างสูงสุด องค์การบริหารส่วนตำบลห้วยท่าช้าง จึงประกาศการใช้จ่ายเงินสะสม ครั้งที่ ๒ ประจำปีงบประมาณ พ.ศ.๒๕๖๘ จำนวน ๑ โครงการ ดังนี้

โครงการก่อสร้างถนนคอนกรีตเสริมเหล็กพร้อมรางระบายน้ำ บริเวณหน้าบ้านนางกฤติยาภรณ์ แยมภู ถึงหน้าบ้านนายมุก พันธุ์ซ้อน หมู่ที่ ๖ บ้านหนองแหน จำนวนเงิน ๔๗๓,๓๔๙.๔๖บาท

รวมงบประมาณการใช้จ่ายเงินสะสมครั้งนี้ จำนวน ๔๗๓,๓๔๙.๔๖บาท(สี่แสนเจ็ดหมื่นสามพันสามร้อยสี่สิบบเก้าบาทสี่สิบบหกสตางค์)

จึงประกาศให้ทราบโดยทั่วกัน

ประกาศ ณ วันที่ ๗ เดือน กรกฎาคม ๒๕๖๘

ดำรง อุ่นเป็นนิจย
(นายดำรง อุ่นเป็นนิจย)

นายกองค์การบริหารส่วนตำบลห้วยท่าช้าง

แบบเปิดเผยข้อมูลการใช้จ่ายเงินสะสมขององค์กรปกครองส่วนท้องถิ่น ประจำปีงบประมาณ พ.ศ.๒๕๖๘
หน่วยงาน องค์การบริหารส่วนตำบลห้วยท่าช้าง อำเภอเขาย้อย จังหวัดเพชรบุรี

ลำดับที่	ชื่อโครงการ/รายละเอียดโครงการ	จำนวนงบประมาณ (บาท)	ได้รับอนุมัติ
๑	<p>แผนงานอุตสาหกรรมและการโยธา</p> <p>งานก่อสร้าง</p> <p>งบลงทุน</p> <p>หมวดค่าที่ดินและสิ่งก่อสร้าง</p> <p>ประเภท ค่าสาธารณูปการ</p> <p>รายการ ก่อสร้างถนนคอนกรีตเสริมเหล็กพร้อมรางระบายน้ำ บริเวณหน้าบ้านนางกฤติยาภรณ์ แยมู่ ถึงหน้าบ้านนายมุก พันธุ์ซู้ซอน หมู่ที่ ๖ บ้านหนองแห่น</p> <p>-เพื่อจ่ายเป็นค่าก่อสร้างถนน คสล. พร้อมรางระบายน้ำ มีขนาดกว้าง ๓.๕๐ เมตร ยาว ๕๙.๐๐ เมตร หนา ๐.๑๕ เมตร หรือมีพื้นที่คอนกรีตไม่น้อยกว่า ๒๐๖.๕๐ ตารางเมตร รางน้ำกว้าง ๐.๕๐ เมตร ยาว ๕๙.๐๐ เมตร ลึก ๐.๒๕-๐.๓๐ เมตร หนา ๐.๑๐ เมตร รายละเอียดตามประมาณการงานก่อสร้างและตามแบบแปลนที่องค์การบริหารส่วนตำบลห้วยท่าช้างกำหนด (กองช่าง)</p> <p>-เป็นไปตามแผนพัฒนาท้องถิ่น (พ.ศ.๒๕๖๖-๒๖๗๐) ขององค์การบริหารส่วนตำบลห้วยท่าช้าง เพิ่มเติม ครั้งที่ ๑/๒๕๖๘ หน้าที่ ๕ ลำดับที่ ๘</p>	๔๗๓,๓๔๙,๔๖	ได้รับอนุมัติจากการประชุมสภาองค์การบริหารส่วนตำบลห้วยท่าช้าง สมัยวิสามัญ ครั้งที่ ๑ ครั้งที่ ๒ ประจำปี พ.ศ.๒๕๖๘ เมื่อวันที่ ๗ กรกฎาคม ๒๕๖๘

ผู้รับรองข้อมูล

ลงชื่อ



(นายดำรงศักดิ์ สวัสดิ์ไพฑูรย์)

ปลัดองค์การบริหารส่วนตำบลห้วยท่าช้าง

เอกสารแนบท้ายประกาศจ่ายขาดเงินสะสม ครั้งที่ ๒
ประจำปีงบประมาณ พ.ศ.๒๕๖๘

- สำเนารายงานการประชุมสภาฯ สมัยวิสามัญ สมัยที่ ๑ ครั้งที่ ๒ ประจำปี พ.ศ.๒๕๖๘
 - ปร.๔/ปร.๕ โครงการก่อสร้างถนน คสล.พร้อมรางระบายน้ำ บริเวณหน้าบ้านนางกฤติยาภรณ์ แยมภู ถึงหน้าบ้านนายมุก พันธุ์ซ้อน หมู่ที่ ๖ บ้านหนองแห่น
 - สำเนาแผนพัฒนาท้องถิ่น (พ.ศ.๒๕๖๖-๒๕๗๐) เพิ่มเติม ครั้งที่ ๑/๒๕๖๘
องค์การบริหารส่วนตำบลห้วยท่าช้าง
-

๑. สำเนารายงานการประชุมสภา สมัยวิสามัญ สมัยที่ ๑ ครั้งที่ ๒ ประจำปี พ.ศ.๒๕๖๘

ระเบียบวาระการประชุมสภาองค์การบริหารส่วนตำบลห้วยท่าช้าง

สมัยวิสามัญ สมัยที่ ๑ ครั้งที่ ๒ ประจำปี พ.ศ.๒๕๖๘

วันที่ ๗ กรกฎาคม พ.ศ.๒๕๖๘ เวลา ๐๙.๓๐ น.

ณ ห้องประชุมสภาองค์การบริหารส่วนตำบลห้วยท่าช้าง อำเภอเขาย้อย จังหวัดเพชรบุรี

-
- ระเบียบวาระที่ ๑ เรื่องประธานแจ้งให้ที่ประชุมทราบ
-ไม่มี
- ระเบียบวาระที่ ๒ เรื่องรับรองรายงานการประชุมครั้งที่แล้ว
-รับรองรายงานการประชุมสภาองค์การบริหารส่วนตำบลห้วยท่าช้าง
สมัยวิสามัญ สมัยที่ ๑ ประจำปี พ.ศ.๒๕๖๘ เมื่อวันที่ ๒๗ มิถุนายน พ.ศ.๒๕๖๘
(เอกสาร ๑)
- มติที่ประชุมฯ
- ระเบียบวาระที่ ๓ เรื่องกระทู้ถาม
-ไม่มี
- ระเบียบวาระที่ ๔ เรื่องที่คณะกรรมการที่สภาท้องถิ่นตั้งขึ้นพิจารณาแล้วเสร็จ
-ไม่มี
- ระเบียบวาระที่ ๕ เรื่องที่เสนอใหม่
ญัตติ การพิจารณาขออนุมัติจ่ายขาดเงินสะสม ครั้งที่ ๒ ประจำปีงบประมาณ
พ.ศ.๒๕๖๘ จำนวน ๑ โครงการ รายละเอียดดังนี้
-แผนงานอุตสาหกรรมและการโยธา งานก่อสร้าง งบลงทุน หมวดค่าที่ดิน
และสิ่งก่อสร้าง ประเภทค่าก่อสร้างสิ่งสาธารณูปการ รายการ ก่อสร้างถนนคอนกรีต
เสริมเหล็กพร้อมรางระบายน้ำ บริเวณหน้าบ้านนางกฤติยาภรณ์ แยมภู
ถึงหน้าบ้านนายมุก พันธุ์ซ้อน หมู่ที่ ๖ บ้านหนองแห่น จำนวนเงิน
๔๗๓,๓๔๙.๔๖บาท (สี่แสนเจ็ดหมื่นสามพันสามร้อยสี่สิบบาทสี่สิบบทสี่สิบหกสตางค์)
(เอกสาร ๒)
- ระเบียบวาระที่ ๖ เรื่องอื่นๆ
ที่ประชุมฯ



รายงานประชุมสภาองค์การบริหารส่วนตำบลห้วยท่าช้าง
สมัยวิสามัญ สมัยที่ 1 ครั้งที่ 2 ประจำปี พ.ศ.2568
เมื่อวันที่ 7 เดือน กรกฎาคม 2568 เวลา 09.30 น.
ณ ห้องประชุมสภาองค์การบริหารส่วนตำบลห้วยท่าช้าง

ผู้เข้าประชุมฯ

1. นายวิภาค	เกษมสงคราม	ตำแหน่ง ประธานสภาฯ
2. นายเจริญ	ตาลอ่อน	ตำแหน่ง รองประธานสภาฯ
3. นางสาวนันทน์	ธนชัยวิโชติ	ตำแหน่ง สมาชิกสภาฯ ม.1
4. นายสุวัฒน์	มั่งมี	ตำแหน่ง สมาชิกสภาฯ ม.2
5. นายณรงค์	อุ้นเรือน	ตำแหน่ง สมาชิกสภาฯ ม.3
6. นายเอกรัตน์	ตือพงษ์	ตำแหน่ง สมาชิกสภาฯ ม.5
7. นายดำรงค์	สังวาลย์เพชร	ตำแหน่ง เลขานุการสภาฯ (ปลัด อบต.ห้วยท่าช้าง)

ผู้ไม่มาประชุมฯ

-ไม่มี-

ผู้เข้าร่วมประชุมฯ

1. นายดำรง	อุ้นเป็นนิจย์	ตำแหน่ง นายกองค์การบริหารส่วนตำบลห้วยท่าช้าง
2. นายพุย	เทียมหาญ	ตำแหน่ง รองนายกองค์การบริหารส่วนตำบลห้วยท่าช้าง
3. พันโท สิทธิพงษ์	พงษ์ศิลป์	ตำแหน่ง รองนายกองค์การบริหารส่วนตำบลห้วยท่าช้าง
4. นางนัยนา	รุ่งโรจน์วิศักดิ์	ตำแหน่ง เลขานุการนายก อบต.ห้วยท่าช้าง
5. นางสาวเรือนทิพย์	กัณฑภา	ตำแหน่ง ผู้อำนวยการกองคลัง
6. นางสาวปราณี	เครือเหล่า	ตำแหน่ง ผู้อำนวยการกองช่าง
7. จ.อ.ทงศักดิ์	คงทอง	ตำแหน่ง หัวหน้าสำนักปลัด
8. นางสุรีนุช	เกตุแก้ว	ตำแหน่ง นักวิเคราะห์นโยบายและแผนชำนาญการ
9. นางสาวสุภาภรณ์	ดวงเดือน	ตำแหน่ง นักจัดการงานทั่วไปปฏิบัติการ

เริ่มประชุมฯ

เวลา 09.30 น.

-เมื่อผู้เข้าประชุมพร้อมแล้ว นายวิภาค เกษมสงคราม ประธานสภาฯ ได้
ตรวจดูสมาชิกสภาฯ ซึ่งอยู่ในห้องประชุมฯ เมื่อเห็นว่าครบองค์ประชุมแล้ว
จึงกล่าวเปิดประชุมและดำเนินการตามระเบียบวาระต่างๆ

ระเบียบวาระที่ 1

เรื่องประธานแจ้งให้ที่ประชุมทราบ

-ไม่มี

ระเบียบวาระที่ 2

เรื่องรับรองรายงานการประชุมครั้งที่แล้ว

-รับรองรายงานการประชุมสภาองค์การบริหารส่วนตำบลห้วยท่าช้าง
สมัยวิสามัญ สมัยที่ 1 ประจำปี พ.ศ.2568 เมื่อวันที่ 27 มิถุนายน
พ.ศ.2568

<p>นายวิภาค เกษมสงคราม ประธานสภาฯ</p>	<p>-ระเบียบวาระที่ 2 เรื่อง รับรองรายงานการประชุมฯ ครั้งที่แล้ว ขอให้ที่ประชุมสภาฯ รับรองรายงานการประชุมสภา อบต.ห้วยท่าช้าง สมัยวิสามัญ ประจำปี 2568 เมื่อวันที่ 27 มิถุนายน 2568 ว่าถูกต้องหรือไม่ มีท่านใดจะขอแก้ไขถ้อยคำหรือไม่</p>
<p>มติที่ประชุมฯ</p>	<p>- ถ้าไม่มีขอให้ที่ประชุมฯ รับรองรายงานการประชุมฯ -รับรองรายงานการประชุมฯ จำนวน 5 เสียง งดออกเสียงจำนวน 1 เสียง (ประธานสภาฯ)</p>
<p><u>ระเบียบวาระที่ 3</u> นายวิภาค เกษมสงคราม ประธานสภาฯ</p>	<p><u>เรื่องกระทู้ถาม</u> -ระเบียบวาระที่ 3 กระทู้ถาม -ไม่มี เรื่องกระทู้ถาม</p>
<p><u>ระเบียบวาระที่ 4</u> นายวิภาค เกษมสงคราม ประธานสภาฯ</p>	<p><u>เรื่องที่คณะกรรมการที่สภาท้องถิ่นตั้งขึ้นพิจารณาแล้วเสร็จ</u> -ระเบียบวาระที่ 4 เรื่องที่คณะกรรมการที่สภาท้องถิ่นตั้งขึ้นพิจารณาแล้วเสร็จ -ไม่มี</p>
<p><u>ระเบียบวาระที่ 5</u> นายวิภาค เกษมสงคราม ประธานสภาฯ</p>	<p><u>เรื่องเสนอใหม่</u> ญัตติ การพิจารณาขออนุมัติจ่ายขาดเงินสะสม ครั้งที่ 2 ประจำปีงบประมาณ พ.ศ.2568 จำนวน 1 โครงการ รายละเอียดดังนี้ -แผนงานอุตสาหกรรมและการโยธา งานก่อสร้าง งบลงทุน หมวดค่าที่ดิน และสิ่งก่อสร้าง ประเภทค่าก่อสร้างสิ่งสาธารณูปการ รายการ ก่อสร้างถนนคอนกรีต เสริมเหล็กพร้อมรางระบายน้ำ บริเวณหน้าบ้านนางกฤติยาภรณ์ แยมภู ถึงหน้าบ้านนายมุก พันธุ์ซุ่น หมู่ที่ 6 บ้านหนองแหน จำนวนเงิน 473,349.46บาท (สี่แสนเจ็ดหมื่นสามพันสามร้อยสี่สิบบาทสี่สิบบาทสตางค์) - ขอเชิญท่านนายกองค์การบริหารส่วนตำบลห้วยท่าช้าง แกลงรายละเอียดญัตติ การพิจารณาขออนุมัติจ่ายขาดเงินสะสม ครั้งที่ 2 ประจำปี พ.ศ.2568 ให้สภาฯ รับทราบเพื่อพิจารณาต่อไป ขอเชิญครับ</p>
<p>นายดำรง อุ้นเป็นนิจย์ นายก อบต. ห้วยท่าช้าง</p>	<p>-เรียน ประธานสภาองค์การบริหารส่วนตำบลห้วยท่าช้าง ด้วยผู้บริหารองค์การบริหารส่วนตำบลห้วยท่าช้าง ขอเสนอญัตติต่อ สภา อบต.ห้วยท่าช้าง เพื่อขออนุมัติจ่ายขาดเงินสะสม ครั้งที่ 2 ประจำปีงบประมาณ พ.ศ.2568 โดยมีหลักการและเหตุผลดังนี้</p>

1. หลักการ

ตามที่องค์การบริหารส่วนตำบลห้วยท่าช้าง มีความจำเป็นต้องขออนุมัติจ่ายเงินสะสม เพื่อแก้ไขปัญหาความเดือดร้อนของประชาชนตามความต้องการของประชาคมท้องถิ่น ซึ่งอยู่ในอำนาจหน้าที่ขององค์การบริหารส่วนตำบลประกอบกับเนื่องจากงบประมาณรายจ่ายประจำปีงบประมาณ พ.ศ.2568 มีไม่เพียงพอต่อการทำโครงการที่อยู่ในอำนาจหน้าที่ด้านการบริการชุมชนและสังคมหรือกิจการที่จัดทำเพื่อบำบัดความเดือดร้อนของประชาชน

2. เหตุผล

ดังนั้น องค์การบริหารส่วนตำบลห้วยท่าช้าง จึงมีความจำเป็นต้องใช้จ่ายเงินสะสมเพื่อแก้ไขปัญหาความเดือดร้อนของประชาชน เพื่อดำเนินการตามโครงการในแผนพัฒนาขององค์การบริหารส่วนตำบลห้วยท่าช้าง และเพื่อให้การปฏิบัติเป็นไปตามระเบียบกระทรวงมหาดไทยว่าด้วยการรับเงิน การเบิกจ่ายเงิน การฝากเงิน การเก็บรักษาเงิน การตรวจเงินขององค์กรปกครองส่วนท้องถิ่น พ.ศ.2566 ข้อ 97

องค์การบริหารส่วนตำบลห้วยท่าช้าง จึงขอเสนอญัตติ ขออนุมัติจ่ายขาดเงินสะสม ครั้งที่ 2 ประจำปีงบประมาณ พ.ศ.2568 เพื่อดำเนินการโครงการก่อสร้างถนนคอนกรีตเสริมเหล็กพร้อมรางระบายน้ำบริเวณหน้าบ้านนางกฤติยาภรณ์ แยมภู ถึงหน้าบ้านนายมุก พันธุ์ซ้อน หมู่ที่ 6 บ้านหนองแหน เป็นจำนวนเงินทั้งสิ้น 473,349.46บาท

3. ระเบียบ/กฎหมายที่เกี่ยวข้อง

ระเบียบกระทรวงมหาดไทยว่าด้วยการรับเงิน การเบิกจ่ายเงิน การฝากเงิน การเก็บรักษาเงิน การตรวจเงินขององค์กรปกครองส่วนท้องถิ่นขององค์กรปกครองส่วนท้องถิ่น พ.ศ.2566 ข้อ 97

จึงขอนำเรียนต่อสภาท้องถิ่น เพื่อพิจารณาอนุมัติต่อไป รายละเอียดตามเอกสารที่แนกให้

นายวิภาค เกษมสงคราม

ประธานสภาฯ

นายดำรงค์ สัจจวาลย์เพชร

ปลัด อบต.

-ท่านปลัดองค์การบริหารส่วนตำบลห้วยท่าช้าง มีรายละเอียดชี้แจงเพิ่มเติม หรือไม่ขอเชิญครับ

-เรียน ประธานสภาองค์การบริหารส่วนตำบลห้วยท่าช้าง

-ผมนายดำรงค์ สัจจวาลย์เพชร ปลัดองค์การบริหารส่วนตำบลห้วยท่าช้าง

ตามระเบียบกระทรวงมหาดไทยว่าด้วยการรับเงิน การเบิกจ่ายเงิน การฝากเงิน การเก็บรักษาเงิน และการตรวจเงินขององค์กรปกครองส่วนท้องถิ่น พ.ศ.2566 ข้อ 97 องค์กรปกครองส่วนท้องถิ่น อาจใช้จ่ายเงินสะสมได้ โดยได้รับอนุมัติจาก สภาท้องถิ่นภายใต้เงื่อนไข ดังต่อไปนี้

(1) ให้กระทำได้เฉพาะภารกิจซึ่งอยู่ในอำนาจหน้าที่ขององค์กรปกครองส่วนท้องถิ่น ซึ่งเป็นครุภัณฑ์ ค่าที่ดินและสิ่งก่อสร้าง

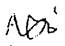
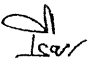
(2) ได้ส่งเงินสมทบกองทุนส่งเสริมกิจการขององค์กรปกครองส่วนท้องถิ่นแต่ละประเภทตามระเบียบแล้ว

(3) ให้กันเงินสะสมสำรองจ่ายเป็นค่าใช้จ่ายด้านบุคลากรไม่น้อยกว่า 3 เดือน และกันไว้อีกร้อยละ 15 ของงบประมาณรายจ่ายประจำปี เพื่อเป็นค่าใช้จ่ายกรณีที่มีสาธารณภัยเกิดขึ้น เมื่อได้กันเงินสะสมสำรองจ่ายเป็นค่าใช้จ่ายด้านบุคลากรและค่าใช้จ่ายกรณีที่มีสาธารณภัยที่เกิดขึ้นแล้ว องค์กรบริหารส่วนจังหวัด และเทศบาลนคร ต้องมีเงินสะสมคงเหลือไม่ต่ำกว่า 10 ล้านบาท เทศบาลเมือง เทศบาลตำบล และ อบต. ต้องมีเงินสะสมไม่น้อยกว่า 5 ล้านบาท

(4) เมื่อได้รับอนุมัติให้ใช้จ่ายเงินสะสมแล้ว องค์กรปกครองส่วนท้องถิ่นต้องดำเนินการก่อกู้ผูกพัน ให้เสร็จสิ้นภายในระยะเวลาไม่เกินหนึ่งปีถัดไป หากไม่ดำเนินการภายในระยะเวลาที่กำหนดให้การใช้จ่ายเงินสะสมนั้นเป็นอันพับไป

ทั้งนี้ ให้องค์กรปกครองส่วนท้องถิ่นใช้จ่ายเงินสะสม โดยคำนึงถึงฐานะการเงินการคลังขององค์กรปกครองส่วนท้องถิ่นและเสถียรภาพในระยะยาว

สำหรับยอดเงินสะสมที่สามารถนำไปใช้ได้ตามรายงานการเงิน องค์กรบริหารส่วนตำบลห้วยท่าช้าง ณ วันที่ 31 มีนาคม 2568 จำนวนเงิน 41,558,392.86บาท รายละเอียดตามแบบรายงานพิสูจน์ยอดเงินสะสมฯ ที่แจกให้ทุกท่าน

แบบรายงานพิสูจน์ยอดเงินสะสมที่สามารถนำไปใช้ได้ตามรายงานทางการเงิน (ระหว่างปี)			
องค์กรบริหารส่วนตำบลห้วยท่าช้าง			
ณ วันที่ ๓๑ มีนาคม ๒๕๖๘			
นสะสมตามบัญชีเงินฝากธนาคารที่นำไปใช้ได้ ณ วันที่ ๓๐ กันยายน ๒๕๖๗			๕๑,๒๓๔,๐๗๔.๒๕
หัก เงินสมทบกองทุนส่งเสริมกิจการขององค์กรปกครองส่วนท้องถิ่น*	๑๕๕,๖๕๔.๓๑		
สำรองตามระเบียบ			
๑. ค่าใช้จ่ายด้านบุคลากรไม่น้อยกว่า ๓ เดือน	๒,๕๒๑,๘๙๐.๐๐		
๒. ร้อยละ ๑๕ ของงบประมาณรายจ่ายประจำปี	๔,๒๐๐,๐๐๐.๐๐		
๓. เงินสะสมคงเหลือขั้นต่ำตามระเบียบ	-		๖,๘๒๒,๕๓๔.๓๑
เหลือเงินสะสมตามบัญชีเงินฝากธนาคารที่นำไปใช้ได้หลังหักเงินสมทบกองทุนฯ			๔๔,๓๕๖,๕๓๖.๙๔
สำรองตามระเบียบฯ และเงินสะสมคงเหลือขั้นต่ำตามระเบียบฯ			
หัก เงินสะสมที่ได้รับอนุมัติแล้วในปีปัจจุบัน	๒,๘๐๕,๓๕๔.๐๘		
เงินทุนสำรองที่ได้รับอนุมัติแล้วในปีปัจจุบัน	-		๒,๘๐๕,๓๕๔.๐๘
บวก เงินสะสมที่เหลือจากการอนุมัติหลังจากก่อกู้ผูกพันแล้ว	-		
เงินทุนสำรองเงินสะสมที่เหลือจากการอนุมัติหลังจากก่อกู้ผูกพันแล้ว**	-		
รับคืนเงินรายจ่าย/รับรายได้ข้ามปีงบประมาณตกเป็นเงินสะสม	๗,๒๐๐.๐๐		๗,๒๐๐.๐๐
เหลือเงินสะสมตามบัญชีเงินฝากธนาคารที่นำไปใช้ได้ ณ วันที่ ๓๑ มีนาคม ๒๕๖๘			๔๑,๕๕๘,๓๙๒.๘๖
หมายเหตุ : *หมายถึง เงินทุนสมทบเงินทุนส่งเสริมกิจการองค์กรบริหารส่วนจังหวัดหรือเงินสมทบเงินทุนส่งเสริมกิจการเทศบาลที่นำส่งประจำปี ๒๕XX			
(๑) หมายถึง เงินสะสมตามบัญชีเงินฝากธนาคารที่นำไปใช้ได้ ณ วันที่ ๓๐ กันยายน ๒๕XX			
**หมายถึงความรวมถึงเงินทุนสำรองเงินสะสมที่ได้รับอนุมัติให้จ่ายก่อนระเบียบกระทรวงมหาดไทยว่าด้วยการรับเงิน การเบิกจ่ายเงิน การฝากเงิน การเก็บรักษาเงิน และการตรวจเงินขององค์กรปกครองส่วนท้องถิ่นพ.ศ. ๒๕๖๖ มีผลบังคับใช้			
ลงชื่อ		ผู้จัดทำ	ลงชื่อ
	(นางนงเยาว์ พุฒช้อน)		
	เจ้าพนักงานการเงินและบัญชี		(นางสาวเรณูทิพย์ กัณฐกา)
			ผู้อำนวยการกองคลัง
			ผู้ตรวจสอบ

หลักการและเหตุผลการประกอบการขออนุมัติจ่ายขาดเงินสะสมโครงการก่อสร้างถนนคอนกรีตเสริมเหล็กพร้อมรางระบายน้ำ บริเวณหน้าบ้านนางกฤติยาภรณ์ แยมภู ถึงหน้าบ้านนายมุก พันธุ์ซ้อน หมู่ที่ 6 บ้านหนองแหน จำนวนเงิน 473,349.46บาท (สี่แสนเจ็ดหมื่นสามพันสามร้อยสี่สิบบาทสี่สิบกสตางค์)

เนื่องจากพื้นที่ชอยหน้าบ้านนางกฤติยาภรณ์ แยมภู ถึงหน้าบ้านนายมุก พันธุ์ซ้อน หมู่ที่ 6 บ้านหนองแหน ประสบปัญหาน้ำท่วมซึ่งมีความสูงระดับน้ำประมาณ 50 เซนติเมตร ประกอบกับชอยดังกล่าวเป็นชอยตันไม่มีทางระบายน้ำ ซึ่งหากไม่ดำเนินการโครงการฯ ดังกล่าว หากมีฝนตกหนัก ก็จะทำให้เกิดปัญหาน้ำท่วมซึ่งอีก ทำให้ประชาชนที่อาศัยอยู่ในชอยดังกล่าวประสบความเดือดร้อน จึงต้องเร่งดำเนินการแก้ไขปัญหาย่างเร่งด่วน โดยมีรายละเอียดแผนงานและงาน โครงการดังนี้

แผนงานอุตสาหกรรมและการโยธา งานก่อสร้าง งบลงทุน หมวดค่าที่ดินและสิ่งก่อสร้าง ประเภทค่าก่อสร้างสิ่งสาธารณูปการ รายการ ก่อสร้างถนนคอนกรีตเสริมเหล็กพร้อมรางระบายน้ำ บริเวณหน้าบ้านนางกฤติยาภรณ์ แยมภู ถึงหน้าบ้านนายมุก พันธุ์ซ้อน หมู่ที่ 6 บ้านหนองแหน จำนวนเงิน 473,349.46บาท (สี่แสนเจ็ดหมื่นสามพันสามร้อยสี่สิบบาทสี่สิบกสตางค์)

รายละเอียด ปร.4, ปร.5 ตามเอกสาร 2 ที่แจกให้

นายวิภาค เกษมสงคราม

ประธานสภาฯ

มติที่ประชุมสภาฯ

-มีสมาชิกสภาฯ ท่านใดจะสอบถามรายละเอียดเพิ่มเติมหรือไม่

-หากไม่มี ขอมติที่ประชุมสภาฯ

-ที่ประชุมสภาฯ มีมติเห็นชอบอย่างเป็นทางการเป็นเอกฉันท์

-เห็นชอบ 5 เสียง

-งดออกเสียง 1 เสียง (ประธานสภาฯ)

ระเบียบวาระที่ 6

นายวิภาค เกษมสงคราม

ประธานสภาฯ

เลิกประชุมฯ

เรื่องอื่นๆ

- มีสมาชิกสภาฯ ท่านใด มีเรื่องที่จะเสนอหรือเพิ่มเติมในวาระนี้อีกหรือไม่

- ถ้าไม่มีผมขอปิดการประชุมสภาฯ สมัยวิสามัญ สมัยที่ 1 ครั้งที่ 2 ประจำปี พ.ศ.2568 และขอขอบคุณทุกท่านที่สละเวลาเข้าร่วมประชุมในวันนี้

ขอขอบคุณครับ

เวลา 11.05 น.

(ลงชื่อ)



ผู้จัดรายการประชุมสภาฯ

(นายดำรงศักดิ์ สิงวาลัยเพชร)

ปลัดองค์การบริหารส่วนตำบลห้วยท่าช้าง

ในฐานะเลขานุการสภาฯ

แบบรายงานพิสูจน์ยอดเงินสะสมที่สามารถนำไปใช้ได้ตามรายงานทางการเงิน
องค์การบริหารส่วนตำบลห้วยท่าช้าง
ณ วันที่ ๓๐ กันยายน ๒๕๖๗

ยอดเงินสด เงินฝากธนาคาร และเงินฝากกระทรวงการคลัง ณ วันที่ ๓๐ กันยายน ๒๕๖๗	๕๗,๗๘๐,๕๙๒.๖๒
หัก หนี้สิน ณ วันที่ ๓๐ กันยายน ๒๕๖๗*	๘๘๕,๑๔๑.๑๘
เหลือเงินสะสมตามบัญชีเงินฝากธนาคาร ณ วันที่ ๓๐ กันยายน ๒๕๖๗	๕๖,๘๙๕,๔๕๑.๔๔
หัก รายการกันเงินและขยายเวลาเบิกจ่ายเงินที่ไม่ได้ก่อหนี้ผูกพัน และที่ก่อหนี้ผูกพันแล้ว แต่ยังไม่ได้บันทึกบัญชีเป็นหนี้สิน**	๒,๒๐๖,๘๐๐.๐๐
เงินสะสมที่ได้รับอนุมัติแล้ว ทั้งที่ไม่ได้ก่อหนี้ผูกพัน และที่ก่อหนี้ผูกพันแล้ว แต่ยังไม่ได้บันทึกบัญชีเป็นหนี้สิน***	๓,๔๕๕,๕๘๐.๑๙
รายการที่มีชื่อผูกพันตามสัญญาจะซื้อจะขายที่ดิน	๕,๖๖๒,๓๘๐.๑๙
งเหลือเงินสะสมตามบัญชีเงินฝากธนาคารที่นำไปใช้ได้ ณ วันที่ ๓๐ กันยายน ๒๕๖๗	๕๑,๒๓๔,๐๗๑.๒๕

หมายเหตุ : *บัญชีหนี้สินทุกบัญชียกเว้นบัญชี ดังนี้

๑. รายได้ตามสัญญาเช่าการเงินรอกการรับรู้-ระยะสั้น
๒. รายได้รอกการรับรู้-ระยะสั้น
๓. รายได้รอกการรับรู้-ระยะยาว
๔. เงินกู้ - ระยะสั้น
๕. ส่วนของเงินกู้ระยะยาวที่ถึงกำหนดชำระภายใน ๑ ปี
๖. เงินกู้-ระยะยาว
๗. ค่าใช้จ่ายค้างจ่ายที่เชิงงบประมาณปีถัดไปในการชำระหนี้ เช่น ค่าไฟฟ้า ค่าน้ำประปา ค่าโทรศัพท์ เดือน ส.ค. - ก.ย. เป็นต้น
๘. หนี้สินที่ตั้งหนี้จากแหล่งเงินอุดหนุนระบุดูประสงค์/เฉพาะกิจและยังมิได้รับเงินอุดหนุนในปีที่ตั้งหนี้
๙. หนี้สินที่ตั้งหนี้จากแหล่งเงินกู้และยังมิได้รับเงินกู้ในปีที่ตั้งหนี้

***รายการกันเงินและขยายเวลาเบิกจ่ายเงิน เฉพาะแหล่งเงินงบประมาณ

การบันทึกบัญชีเป็นหนี้สิน หมายถึง การรับรู้ภาระหนี้สิน เช่น การตั้งหนี้ การตั้งค่าใช้จ่ายค้างจ่าย เป็นต้น

***หมายความรวมถึงเงินทุนสำรองเงินสะสมที่ได้รับอนุมัติให้จ่ายก่อนระเบียบกระทรวงมหาดไทยว่าด้วยการรับเงิน การเบิกจ่ายเงิน การฝากเงิน การเก็บรักษาเงิน และการตรวจเงินขององค์กรปกครองส่วนท้องถิ่นพ.ศ.๒๕๖๖ มีผลบังคับใช้

ลงชื่อ



(นางนงเยาว์ พุฒซ้อน)
 เจ้าพนักงานการเงินและบัญชี

ผู้จัดทำ

ลงชื่อ



(นางสาวเรือนทิพย์ กัณหา)
 ผู้อำนวยการกองคลัง

ผู้ตรวจสอบ

แบบรายงานพิสูจน์ยอดเงินสะสมที่สามารถนำไปใช้ได้ตามรายงานทางการเงิน (ระหว่างปี)

องค์การบริหารส่วนตำบลห้วยท่าช้าง

ณ วันที่ ๓๑ มีนาคม ๒๕๖๘

นสะสมตามบัญชีเงินฝากธนาคารที่นำไปใช้ได้ ณ วันที่ ๓๐ กันยายน ๒๕๖๗

๕๑,๒๓๔,๐๗๑.๒๕

หัก เงินสมทบกองทุนส่งเสริมกิจการขององค์กรปกครองส่วนท้องถิ่น*

๑๕๕,๖๔๔.๓๑ (เกินใช้)

สำรองตามระเบียบ

๑. ค่าใช้จ่ายด้านบุคลากรไม่น้อยกว่า ๓ เดือน

๒,๕๒๑,๘๙๐.๐๐

๒. ร้อยละ ๑๕ ของงบประมาณรายจ่ายประจำปี

๔,๒๐๐,๐๐๐.๐๐

๓. เงินสะสมคงเหลือขั้นต่ำตามระเบียบ

๖,๘๗๗,๕๓๔.๓๑

เหลือเงินสะสมตามบัญชีเงินฝากธนาคารที่นำไปใช้ได้หลังหักเงินสมทบกองทุนฯ

๔๔,๓๕๖,๕๓๖.๙๔

สำรองตามระเบียบฯ และเงินสะสมคงเหลือขั้นต่ำตามระเบียบฯ

หัก เงินสะสมที่ได้รับอนุมัติแล้วในปีปัจจุบัน

๒,๘๐๕,๓๔๔.๐๘

เงินทุนสำรองที่ได้รับอนุมัติแล้วในปีปัจจุบัน

๒,๘๐๕,๓๔๔.๐๘

บวก เงินสะสมที่เหลือจากการอนุมัติหลังจากก่อกำหนดผู้กู้แล้ว

-

เงินทุนสำรองเงินสะสมที่เหลือจากการอนุมัติหลังจากก่อกำหนดผู้กู้แล้ว**

-

รับคืนเงินรายจ่าย/รับรายได้ข้ามปีงบประมาณตกเป็นเงินสะสม

๗,๒๐๐.๐๐

๗,๒๐๐.๐๐

เหลือเงินสะสมตามบัญชีเงินฝากธนาคารที่นำไปใช้ได้ ณ วันที่ ๓๑ มีนาคม ๒๕๖๘

๔๑,๕๕๘,๓๙๒.๘๖

หมายเหตุ : *หมายถึง เงินทุนสมทบกองทุนส่งเสริมกิจการองค์กรบริหารส่วนจังหวัดหรือเงินสมทบกองทุนส่งเสริมกิจการเทศบาลที่นำส่งประจำปี ๒๕XX

(๑) หมายถึง เงินสะสมตามบัญชีเงินฝากธนาคารที่นำไปใช้ได้ ณ วันที่ ๓๐ กันยายน ๒๕XX

**หมายความว่ารวมถึงเงินทุนสำรองเงินสะสมที่ได้รับอนุมัติให้จ่ายก่อนระเบียบกระทรวงมหาดไทยว่าด้วยการรับเงิน

การเบิกจ่ายเงิน การฝากเงิน การเก็บรักษาเงิน และการตรวจเงินขององค์กรปกครองส่วนท้องถิ่นพ.ศ. ๒๕๖๖ มีผลบังคับใช้

ลงชื่อ



ผู้จัดทำ

ลงชื่อ



ผู้ตรวจสอบ

(นางนงเยาว์ พุ่มซ้อน)
เจ้าพนักงานการเงินและบัญชี

(นางสาวเรณูทิพย์ กัณทภา)
ผู้อำนวยการกองคลัง

๒. พร.๔/พร.๕ โครงการก่อสร้างถนน คสล.พร้อมวางระบายน้ำ บริเวณหน้าบ้าน
นางกฤติยาภรณ์ แยมภู ถึงหน้าบ้านนายมุก พันธุ์ซ้อน หมู่ที่ ๖ บ้านหนองแหน

แบบสรุปราคางานก่อสร้างทาง สะพาน และท่อเหลี่ยม

ชื่อโครงการ : ก่อสร้างถนน คสล. พร้อมรางระบายน้ำ บริเวณหน้าบ้านนางกฤติยากรณ์ แยมู่ ถึงหน้าบ้านนายมุก พันธุ์ซ้อน หมู่ที่ 6 บ้านหนองแห

สถานที่ดำเนินการ : บริเวณหน้าบ้านนางกฤติยากรณ์ แยมู่ ถึงหน้าบ้านนายมุก พันธุ์ซ้อน หมู่ที่ 6 บ้านหนองแห

รายละเอียดโครงการ : ก่อสร้างถนน คสล. พร้อมรางระบายน้ำ มีขนาดกว้าง 3.50 เมตร ยาว 59.00 เมตร หนา 0.15 เมตร หรือมีพื้นที่เทคอนกรีต

ไม่น้อยกว่า 206.50 ตารางเมตร รางน้ำกว้าง 0.50 เมตร ยาว 59 .00 เมตร ลึก 0.25-0.30 เมตร หนา 0.10 เมตร

หน่วยงานออกแบบแปลนและรายการ กองช่างองค์การบริหารส่วนตำบลห้วยท่าช้าง

ลำดับ	รายการ	หน่วย	ปริมาณ	ราคาต่อหน่วย	ราคาทุน	Factor F	ราคาต่อหน่วย X FF	ราคากลาง
1	งานรื้อถนนคอนกรีต	ตร.ม	236	97.00	22,892.00	1.3642	132.33	31,229.27
2	คอนกรีตผสมเสร็จรูปปลูกบ่ก่เมตร 280 กก/ตร.ม	ลบ.ม	37.46	1881.31	70,473.87	1.3642	2,566.48	96,140.46
	2.1 ค่าแรงเทคอนกรีต	ลบ.ม	37.46	327.00	12,249.42	1.3642	446.09	16,710.66
3	Wire Mesh 6 มม. @0.20 x 0.20 มม.	ตร.ม	207.00	57.22	11,844.54	1.3642	78.06	16,158.32
	3.1 ค่าแรง Wire Mesh 6 มม. @0.20 x 0.20 มม.	ตร.ม	207.00	5.00	1,035.00	1.3642	6.82	1,411.95
4	ลูกรังปรับพื้น หนาเฉลี่ย 0.25 ม.	ลบ.ม	83.00	280.37	23,270.71	1.3642	382.48	31,745.90
	4.1 ค่าแรงลูกรังปรับพื้นพร้อมบดทับ	ลบ.ม	83.00	112.00	9,296.00	1.3642	152.79	12,681.60
5	ทรายหยาบรองพื้น	ลบ.ม	12.00	508.00	6,096.00	1.3642	693.01	8,316.16
	5.1 ค่าแรงลงทรายหยาบ	ลบ.ม	12.00	112.00	1,344.00	1.3642	152.79	1,833.48
6	เหล็กเส้นกลมผิวเรียบ RB6 SR24	ตัน	0.096	21,472.43	2,061.35	1.3642	29,292.69	2,812.10
	6.1 ค่าแรงเหล็กเส้นกลมผิวเรียบ	ตัน	0.096	4,400.00	422.40	1.3642	6,002.48	576.24
7	เหล็กเส้นกลมผิวเรียบ RB9 SR24	ตัน	0.21	21,936.11	4,606.58	1.3642	29,925.24	6,284.30
	7.1 ค่าแรงเหล็กเส้นกลมผิวเรียบ	ตัน	0.21	4,400.00	924.00	1.3642	6,002.48	1,260.52
8	เหล็กเส้นกลมผิวเรียบ RB19 SR24	ตัน	0.042	25,023.36	1,050.98	1.3642	34,136.87	1,433.75
	8.1 ค่าแรงเหล็กเส้นกลมผิวเรียบ	ตัน	0.042	3,600.00	151.20	1.3642	4,911.12	206.27
9	เหล็กฉาก ขนาด 50x50 มม. หนา 6.0 มม.	ท่อน	20.00	579.44	11,588.80	1.3642	790.47	15,809.44
	9.1 ค่าแรงเหล็กฉาก ขนาด 50x50 มม. หนา 6.0 มม.	ท่อน	20.00	268.00	5,360.00	1.3642	365.61	7,312.11
10	เหล็กแบนสี่เหลี่ยมผืนผ้า 2 " หนา 12 มม.	ท่อน	161.00	985.00	158,585.00	1.3642	1,343.74	216,341.66
	ค่าแรงเหล็กแบนสี่เหลี่ยมผืนผ้า 2 " หนา 12 มม.	ท่อน	161.00	283.00	45,563.00	1.3642	386.07	62,157.04
11	ตะปูตอกไม้	กก.	22.120	88.79	1,964.03	1.3642	121.13	2,679.34
12	ไม้แบบ	ลบ.พ	26.55	607.48	16,128.59	1.3642	828.72	22,002.63
	12.1 ค่าแรงประกอบแบบ	ตร.ม	98.50	139.00	13,691.50	1.3642	189.62	18,677.94
13	ยางมะตอยยาแนว	ลิตร	6.50	75.00	487.50	1.3642	102.32	665.05
	13.1 ค่าแรงยางมะตอยยาแนว	ลิตร	6.50	5.00	32.50	1.3642	6.82	44.34
14	งานขุดดิน 0.80x59x0.50	ลบ.ม	23.60	112.00	2,643.20	1.3642	152.79	3,605.85
15	ท่อ PVC ชนิดปลายธรรมดา ชั้น 8.5 ขนาด 6 นิ้ว	ท่อน	8.00	1,672.90	13,383.20	1.3642	2,282.17	18,257.36
	15.1 ค่าแรงวางท่อ	งาน	1.00	3,200.00	3,200.00	1.3642	4,365.44	4,365.44
					346,979.52			473,349.46

คิดเป็นราคางบประมาณ

(473,349.46)

ผลรวมค่างานต้นทุนงานทาง

346,979.52

ผลรวมค่างานต้นทุนงานก่อสร้างสะพานและท่อเหลี่ยม

-

ผลรวมค่าใช้จ่ายพิเศษตามข้อกำหนดและค่าใช้จ่ายอื่น

-

ค่า Factor F งานก่อสร้างงานทาง

1.3642

ค่า Factor F งานก่อสร้างสะพานและท่อเหลี่ยม

-

(นางสาวปราณี เครือเหลา)

ผู้ประมาณราคา

องค์การบริหารส่วนตำบลห้วยทับข้าง
อำเภอเขาย้อย จังหวัดเพชรบุรี

โครงการ
ก่อสร้างถนนคอนกรีตเสริมเหล็ก
บริเวณหน้าบ้านนางนงนุชดิยการณ แซ่มณี
ตั้งหมู่ที่ 6 บ้านหนองหญ้า
หมู่ที่ 6 บ้านหนองแหวน

สถานที่ดำเนินการ
หมู่ที่ 6 ต.ห้วยทับข้าง
อ.เขาย้อย จ.เพชรบุรี

วิศวกรออกแบบ
(นายช่างระ แสงอรุณ)
ส.ย. 7179

ผู้เขียน
(นายอนุชากร บัวขยาย)
ผู้ช่วยนายช่างโยธา

ผู้ตรวจ
(นางปราณี เครือเทศ)
ผู้อำนวยการกองช่าง

เห็นชอบ
(นายดำรงศักดิ์ วงศ์แสงจันทร์)
ปลัดองค์การบริหารส่วนตำบลห้วยทับข้าง
อนุมัติ

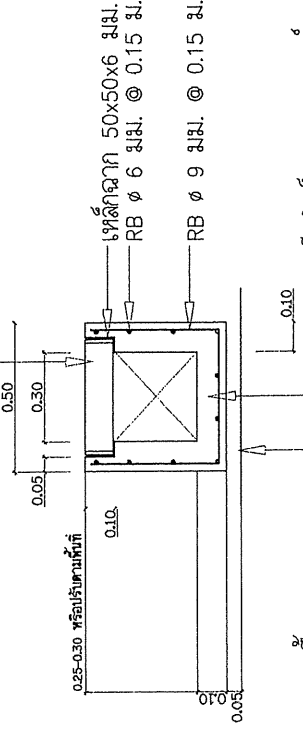
นายกองค์การบริหารส่วนตำบลห้วยทับข้าง
(นายดำรง อุ่นปั้นรัมย์)

มาตราส่วน
วัน/เดือน/ปี

แบบเลขที่

แผ่นที่ จำนวนแผ่น

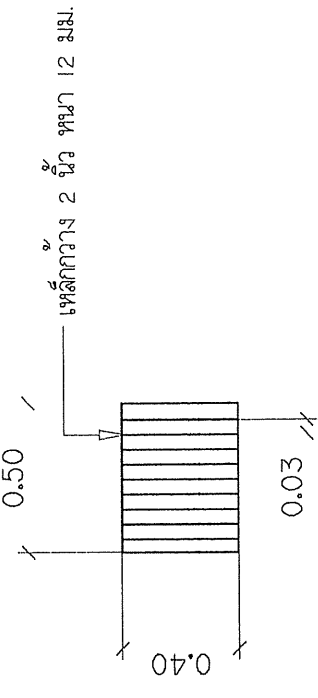
ผ้าตาแกรงเหล็กขนาด 2 นิ้ว ทหนา 12 มม.



ขยายขอบรองรับ ทหนา 0.05 ม. เจาะคอนกรีตใส่รูปทรงลูกบาศก์ 280 มม./ซม.

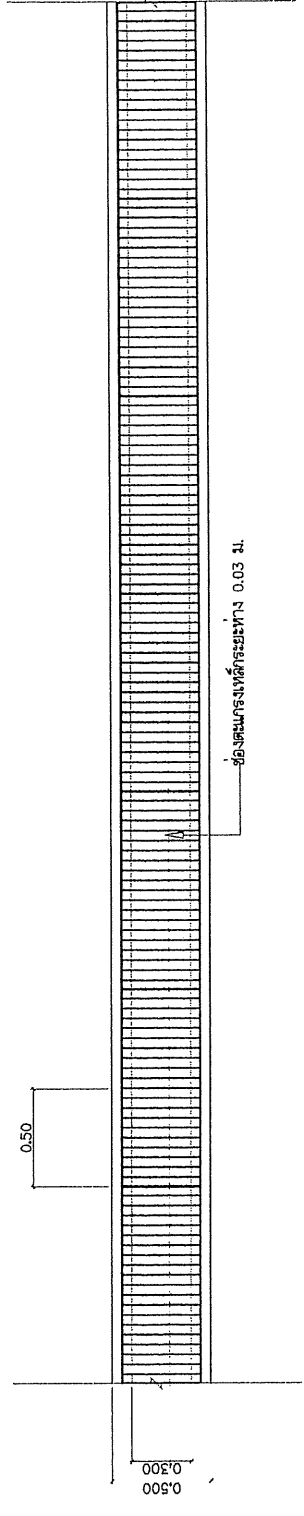
รูปตัด-ขยาย การเสริมเหล็ก

มาตราส่วน 1:25



แบบขยายผ้าตาแกรงเหล็ก

มาตราส่วน 1:25



แบบ-ขยายรายละเอียด

มาตราส่วน 1:25

องค์การบริหารส่วนตำบลห้วยทับข้าง
อำเภอเขาย้อย จังหวัดเพชรบุรี

โครงการ
ก่อสร้างถนนคอนกรีต พร้อมรางระบายน้ำ
บริเวณหน้าบ้านนางมาศดิษฐ์เกษม แซ่มะ
ตั้งหมู่ที่ 6 บ้านหนองหญ้า
หมู่ที่ 6 บ้านหนองหญ้า

สถานที่ดำเนินการ
หมู่ที่ 6 ต.ห้วยทับข้าง
อ.เขาย้อย จ.เพชรบุรี

วิศวกรออกแบบ
(นายช่าง หนองจอก)
ส.ย. 7179

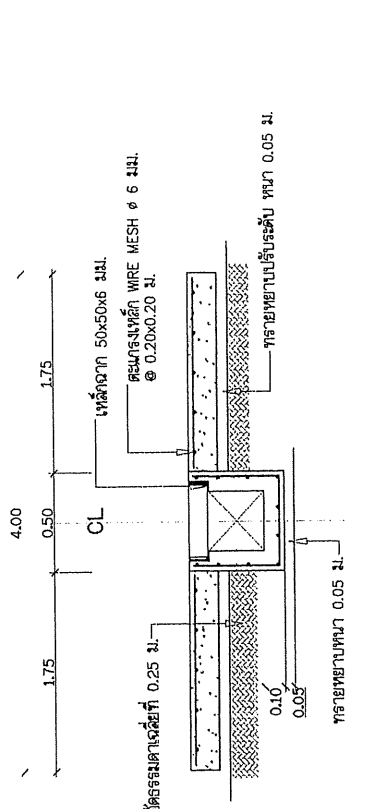
ผู้เขียน
(นายอนาคาร บัวชาย)
ผู้ช่วยนายช่างโยธา

ผู้ตรวจ
(นางปราณี เครือเทศ)
ผู้อำนวยการกองช่าง

เห็นชอบ
(นายดำรง สว่างอภัยพิตร)
ปลัดองค์การบริหารส่วนตำบลห้วยทับข้าง
อนุมัติ

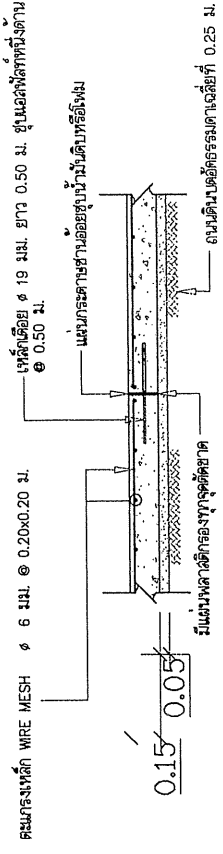
นายกองค์การบริหารส่วนตำบลห้วยทับข้าง
สภาตำบล
วัน/เดือน/ปี

แบบเลขที่
แผนที่
จำนวนแผ่น



รูปตัด-ขยาย การเสริมเหล็ก

มาตราส่วน 1:25

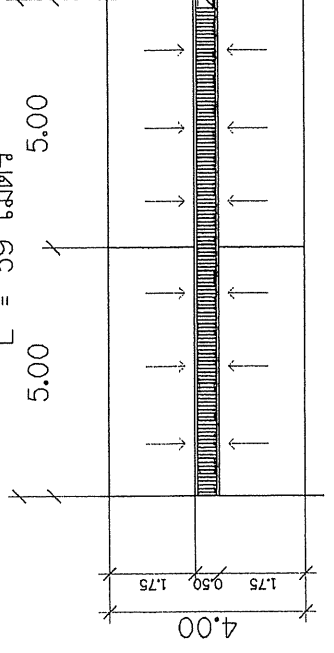


รูปตัด-ขยาย จุดต่อท่อระยะ 5 ม.

มาตราส่วน 1:25

รูปตัด-ขยาย จุดต่อท่อระยะ 30 ม.

มาตราส่วน 1:25

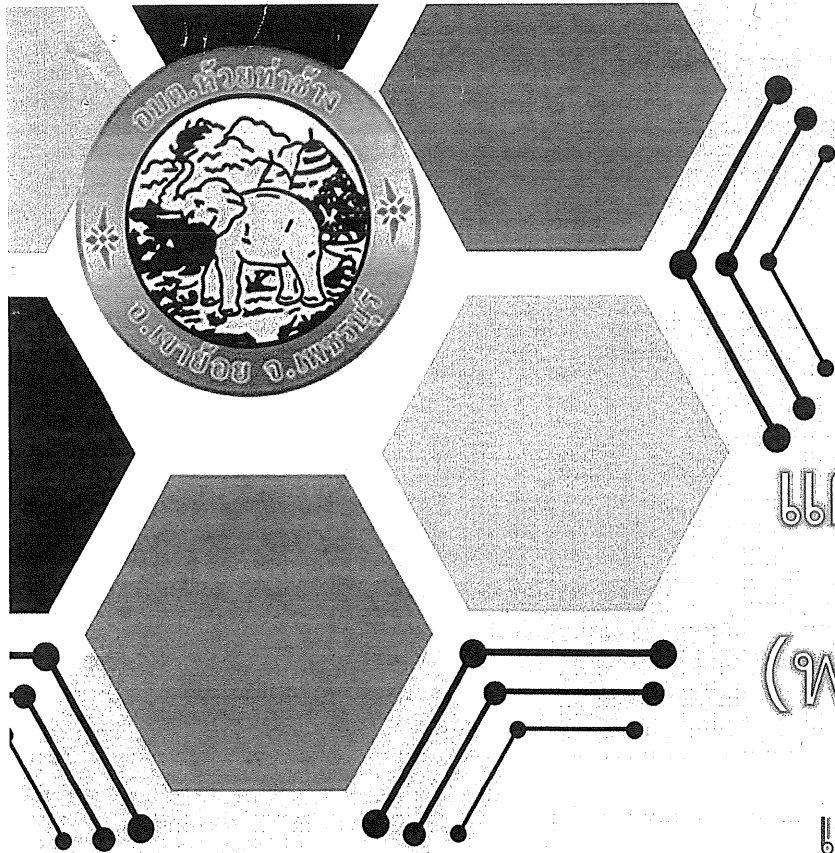


รูปแปลน

มาตราส่วน 1:25

หมายเหตุ
1. วางท่อ พีวีซี 6 นิ้ว ประมาณ 8 จุด ทั้งนี้กำหนดพิกัดตามงาน

๓. สำเนาแผนพัฒนาท้องถิ่น (พ.ศ.๒๕๖๖-๒๕๗๐) เพิ่มเติม ครั้งที่ ๑/๒๕๖๘
องค์การบริหารส่วนตำบลห้วยท่าช้าง



แผนพัฒนาท้องถิ่น

(พ.ศ.2566-2570)

เพิ่มเติม ครั้งที่ 1/2568

อบต.ห้วยท่าช้าง

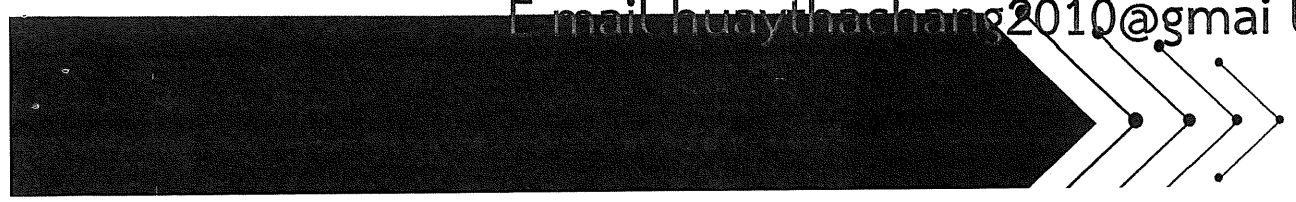
งานนโยบายและแผน

องค์การบริหารส่วนตำบลห้วยท่าช้าง

อำเภอเขาย้อย จังหวัดเพชรบุรี

www.huaythachang.go.th

E-mail: huaythachang2010@gmail.com





ประกาศองค์การบริหารส่วนตำบลห้วยท่าช้าง
เรื่อง ประกาศใช้แผนพัฒนาท้องถิ่น (พ.ศ. ๒๕๖๖ - ๒๕๗๐) เพิ่มเติม ครั้งที่ ๑/๒๕๖๘

ด้วยองค์การบริหารส่วนตำบลห้วยท่าช้าง ได้ดำเนินการจัดทำแผนพัฒนาท้องถิ่น (พ.ศ. ๒๕๖๖-๒๕๗๐) เพิ่มเติม ครั้งที่ ๑/๒๕๖๘ ตามระเบียบกระทรวงมหาดไทยว่าด้วยการจัดทำแผนพัฒนาขององค์กรปกครองส่วนท้องถิ่น พ.ศ. ๒๕๔๘ และที่แก้ไขเพิ่มเติมถึง (ฉบับที่ ๓) พ.ศ. ๒๕๖๑ ข้อ ๒๒ และสภาองค์การบริหารส่วนตำบลห้วยท่าช้าง มีมติเห็นชอบเป็นเอกฉันท์ในคราวประชุมสมัยสามัญ สมัยที่ ๑ ประจำปี พ.ศ. ๒๕๖๘ เมื่อวันที่ ๒๗ มิถุนายน พ.ศ. ๒๕๖๘ และผู้บริหารท้องถิ่นพิจารณาอนุมัติให้ประกาศใช้เรียบร้อยแล้ว

ดังนั้น อาศัยอำนาจตามระเบียบกระทรวงมหาดไทย ว่าด้วยการจัดทำแผนพัฒนาขององค์กรปกครองส่วนท้องถิ่น พ.ศ. ๒๕๔๘ และที่แก้ไขเพิ่มเติมถึง (ฉบับที่ ๓) พ.ศ. ๒๕๖๑ ข้อ ๒๒ และ ข้อ ๒๔ องค์การบริหารส่วนตำบลห้วยท่าช้าง จึงประกาศใช้แผนพัฒนาท้องถิ่น (พ.ศ. ๒๕๖๖ - ๒๕๗๐) เพิ่มเติมครั้งที่ ๑/๒๕๖๘ เพื่อเป็นกรอบในการจัดทำงบประมาณรายจ่ายประจำปี งบประมาณรายจ่ายเพิ่มเติม และประสานแผนพัฒนากับหน่วยงานที่เกี่ยวข้องให้บรรลุวัตถุประสงค์ของโครงการที่กำหนดไว้ในแผนพัฒนาท้องถิ่น ต่อไป

จึงประกาศให้ทราบโดยทั่วกัน

ประกาศ ณ วันที่ ๓๐ เดือน มิถุนายน พ.ศ. ๒๕๖๘

(นายดำรง อุ่นเป็นนิจย์)

นายกองค์การบริหารส่วนตำบลห้วยท่าช้าง

เหตุผลและความจำเป็น

องค์การบริหารส่วนตำบลห้วยท่าช้าง มีภารกิจสำคัญในการพัฒนาท้องถิ่นในเขตพื้นที่รับผิดชอบ เพื่อพัฒนาคุณภาพชีวิตของประชาชนในมีส่วนร่วมให้ดีขึ้น และได้มีการจัดทำและประกาศการใช้แผนพัฒนาท้องถิ่น (พ.ศ. ๒๕๖๖ - ๒๕๗๐) เมื่อวันที่ ๓๐ กันยายน ๒๕๖๔ และที่เปลี่ยนแปลง แก้ไขไปแล้ว

เนื่องจาก สภาพปัญหาและความต้องการของประชาชนในปัจจุบันมีเพิ่มขึ้น และโครงการ/กิจกรรมยังไม่ปรากฏในแผนพัฒนาท้องถิ่น จึงมีความจำเป็นในการเพิ่มเติมโครงการตามยุทธศาสตร์การพัฒนาของ องค์การบริหารส่วนตำบลห้วยท่าช้าง ให้สอดคล้องกับข้อเท็จจริงและสามารถแก้ไขความเดือดร้อนของประชาชน ตามอำนาจหน้าที่และภารกิจ และเพื่อเป็นการเชื่อมโยงโครงการ /กิจกรรมให้สอดคล้องกับการจัดทำงบประมาณรายจ่ายประจำปี งบประมาณรายจ่ายเพิ่มเติม และงบประมาณจากเงินสะสมในช่วงของแผนนั้น รวมทั้งวางแนวทางเพื่อให้มีการปฏิบัติให้บรรลุวัตถุประสงค์ตามโครงการพัฒนาที่กำหนดไว้ในแผนพัฒนา ตามระเบียบกฎหมายต่อไป

ระเบียบกระทรวงมหาดไทย ว่าด้วยการจัดทำแผนพัฒนาขององค์กรปกครองส่วนท้องถิ่น พ.ศ. ๒๕๔๘ แก้ไขเพิ่มเติมถึง (ฉบับที่ ๓) พ.ศ. ๒๕๖๑

ข้อ ๒๒ เพื่อประโยชน์ของประชาชน การเพิ่มเติมแผนพัฒนาท้องถิ่น ให้องค์กรปกครองส่วนท้องถิ่นดำเนินการตามขั้นตอน ดังนี้

(๑) คณะกรรมการสนับสนุนการจัดทำแผนพัฒนาท้องถิ่นจัดทำร่างแผนพัฒนาท้องถิ่นที่เพิ่มเติมพร้อมเหตุผลและความจำเป็นเสนอคณะกรรมการพัฒนาท้องถิ่น

(๒) คณะกรรมการพัฒนาท้องถิ่นและประชาคมท้องถิ่นพิจารณาร่างแผนพัฒนาท้องถิ่นที่เพิ่มเติมสำหรับองค์การบริหารส่วนตำบลให้ส่งร่างแผนพัฒนาท้องถิ่นที่เพิ่มเติมให้สภาองค์การบริหารส่วนตำบลพิจารณาตามมาตรา ๔๖ แห่งพระราชบัญญัติสภาตำบลและองค์การบริหารส่วนตำบล พ.ศ. ๒๕๓๗ ด้วย

ข้อ ๒๕ ให้องค์กรปกครองส่วนท้องถิ่นใช้แผนพัฒนาท้องถิ่นเป็นกรอบในการจัดทำงบประมาณรายจ่ายประจำปี งบประมาณรายจ่ายเพิ่มเติม และงบประมาณจากเงินสะสมในช่วงของแผนนั้น รวมทั้งวางแนวทางเพื่อให้มีการปฏิบัติให้บรรลุวัตถุประสงค์ตามโครงการพัฒนาที่กำหนดไว้ในแผนพัฒนาท้องถิ่น

ดังนั้น เพื่อให้การดำเนินงานเป็นไปอย่างถูกต้องตามระเบียบฯ และเพื่อให้เกิดประสิทธิภาพและประสิทธิผลในการปฏิบัติงาน องค์การบริหารส่วนตำบลห้วยท่าช้าง จึงรวบรวมโครงการที่เพิ่มเติมบรรจุไว้ในแผนพัฒนาท้องถิ่น (พ.ศ. ๒๕๖๖ - ๒๕๗๐) เพิ่มเติม ครั้งที่ ๑/๒๕๖๘ ตามระเบียบที่กำหนด

บัญชีสรุปโครงการพัฒนา
 แผนพัฒนาท้องถิ่น (พ.ศ. ๒๕๖๖ - ๒๕๗๐) เพิ่มเติม ครั้งที่ ๑/๒๕๖๘
 องค์การบริหารส่วนตำบลห้วยท่าช้าง อำเภอเขาย้อย จังหวัดเพชรบุรี

ยุทธศาสตร์	ปี ๒๕๖๖		ปี ๒๕๖๗		ปี ๒๕๖๘		ปี ๒๕๖๙		ปี ๒๕๗๐		รวม ๕ ปี	
	จำนวนโครงการ	งบประมาณ (บาท)	จำนวนโครงการ	งบประมาณ (บาท)	จำนวนโครงการ	งบประมาณ (บาท)	จำนวนโครงการ	งบประมาณ (บาท)	จำนวนโครงการ	งบประมาณ (บาท)	จำนวนโครงการ	งบประมาณ (บาท)
ยุทธศาสตร์ที่ ๑ การพัฒนาต้นตอสร้างพื้นฐาน												
๑.๑ แผนงานอุตสาหกรรมและการโยธา	-	-	-	-	๑	๔๕๐,๐๐๐	๘	๒,๒๕๓,๕๐๐	-	-	๙	๒,๗๐๓,๕๐๐
รวม	-	-	-	-	๑	๔๕๐,๐๐๐	๘	๒,๒๕๓,๕๐๐	-	-	๙	๒,๗๐๓,๕๐๐
ยุทธศาสตร์ที่ ๒ การพัฒนาด้านส่งเสริมศึกษาและพัฒนาคุณภาพชีวิต												
๑.๑ แผนงานสาธารณสุข	-	-	-	-	-	-	-	๕๐,๐๐๐	๑	๕๐,๐๐๐	๒	๑๐๐,๐๐๐
๑.๒ แผนงานสังคมสงเคราะห์	-	-	-	-	-	-	-	๑๕,๐๐๐	๑	๑๕,๐๐๐	๒	๓๐,๐๐๐
๑.๓ แผนงานสร้างความเข้มแข็งของชุมชน	-	-	-	-	-	-	-	๔๐,๐๐๐	๒	๘๐,๐๐๐	๔	๘๐,๐๐๐
รวม	-	-	-	-	-	-	-	๑๐๕,๐๐๐	๔	๑๐๕,๐๐๐	๘	๒๑๐,๐๐๐
ยุทธศาสตร์ที่ ๔ การวางแผนการส่งเสริมการลงทุน ยุทธกรรม และการท่องเที่ยว												
๓.๑ แผนงานการศาสนาวัฒนธรรมและนันทนาการ	-	-	-	-	-	-	-	๔๐,๐๐๐	๑	๔๐,๐๐๐	๒	๘๐,๐๐๐
รวม	-	-	-	-	-	-	-	๔๐,๐๐๐	๑	๔๐,๐๐๐	๒	๘๐,๐๐๐
รวมทั้งสิ้น	-	-	-	-	๑	๔๕๐,๐๐๐	๑๒	๒,๓๙๘,๕๐๐	๔๕	๑๔๕,๐๐๐	๑๙	๓,๐๓๓,๕๐๐

รายละเอียดโครงการพัฒนา

แผนพัฒนาท้องถิ่น (พ.ศ. ๒๕๖๖ - ๒๕๗๐) เพิ่มเติม ครั้งที่ ๑/๒๕๖๘

องค์การบริหารส่วนตำบลห้วยท่าช้าง อำเภอเขาย้อย จังหวัดเพชรบุรี

ยุทธศาสตร์ชาติ ๒๐ ปี ยุทธศาสตร์ชาติที่ ๒ ด้านการสร้างโอกาสความเสมอภาคในการแข่งขัน

แผนพัฒนาเศรษฐกิจและสังคมแห่งชาติ ฉบับที่ ๑๓ หมายเหตุที่ ๕ ไทยเป็นประตูการค้า การลงทุน และยุทธศาสตร์ทางโลจิสติกส์ที่สำคัญของภูมิภาค

เป้าหมายการพัฒนาที่ยั่งยืน (Sustainable Development Goals: SDGs) เป้าหมายที่ ๙ สร้างโครงสร้างพื้นฐานที่มีความทนทาน ส่งเสริมการที่ครอบคลุม และยั่งยืน และส่งเสริมนวัตกรรม

ยุทธศาสตร์จังหวัดที่ ๑ การพัฒนาเศรษฐกิจแบบครบวงจร จากฐานการค้า การลงทุน การบริการ การท่องเที่ยว และการเกษตร สุขภาพมั่นคงยั่งยืน ด้วยนวัตกรรมและเทคโนโลยี

ยุทธศาสตร์การพัฒนาของ อบท. ในเขตจังหวัดที่ ๑ ยุทธศาสตร์การพัฒนาด้านโครงสร้างพื้นฐาน

ยุทธศาสตร์การพัฒนาของ อบต. ห้วยท่าช้างที่ ๑ ด้านโครงสร้างพื้นฐาน

กลยุทธ์ที่ ๔: พัฒนาคูโครงสร้างพื้นฐาน การระบายน้ำ และสาธารณสุข

๔) แผนงานอุตสาหกรรมและการโยธา

โครงการ	วัตถุประสงค์	เป้าหมาย (ผลผลิตโครงการ)	งบประมาณและที่ผ่านมา				ตัวชี้วัด (KPI)	ผลที่คาดว่าจะได้รับ	หน่วยงานรับผิดชอบหลัก
			๒๕๖๖ (บาท)	๒๕๖๗ (บาท)	๒๕๖๘ (บาท)	๒๕๖๙ (บาท)			
โครงการก่อสร้างถนนคอนกรีตเสริมเหล็กสายไร้เท็กบริเวณซอยข้างบ้านนายณรงค์ ตะสลักไปถึงทางเข้าที่นา นายสมยศ คุ้มมวิทย หมู่ที่ ๔ บ้านน้ำบ่อ	-เพื่อให้ประชาชนมีเส้นทางสัญจรที่สะดวกและปลอดภัย	-ก่อสร้างถนนคอนกรีตเสริมเหล็ก ขนาดความกว้าง ๔.๐๐ เมตร ยาว ๙๔.๐๐ เมตร หนา ๐.๑๕ เมตร หรือมีพื้นที่คอนกรีตไม่น้อยกว่า ๓๗๖.๐๐ ตารางเมตร ใกล้เคียงทางหลวงคู่กับตามสภาพพื้นที่ ๐.๐๐ - ๐.๕๐ เมตร	-	-	-	๓๖๐,๐๐๐ (บาท)	ประชาชนในพื้นที่ร้อยละ ๘๐ ได้รับความสะดวกและปลอดภัยในการสัญจร	-ประชาชนมีเส้นทางสัญจรที่สะดวกและปลอดภัย เพิ่มมากขึ้น	กองช่าง

ยุทธศาสตร์การพัฒนาของ อบต.ห้วยท่าช้างที่ ๑ ด้านโครงสร้างพื้นฐาน
กลยุทธ์ที่ ๔: พัฒนาโครงสร้างพื้นฐาน การระบายน้ำ และสาธารณูปโภค

๔) แผนงานอุตสาหกรรมและการโยธา

ที่	โครงการ	วัตถุประสงค์	เป้าหมาย (ผลผลิตโครงการ)	งบประมาณและที่ผ่านมา				ตัวชี้วัด (KPI)	ผลที่คาดว่าจะได้รับ	หน่วยงาน รับผิดชอบ หลัก
				๒๕๖๖ (บาท)	๒๕๖๗ (บาท)	๒๕๖๘ (บาท)	๒๕๖๙ (บาท)			
๑	โครงการก่อสร้างถนนคอนกรีตเสริมเหล็กบริเวณซอยข้างบ้านนายรุ่งเรือง วงษ์สูง ถึงบ้านนายไสว พันธุ์ซ้อณ หมู่ที่ ๖ บ้านหนองแหน	-เพื่อให้ประชาชนมีเส้นทางสัญจรที่สะดวกและปลอดภัย	-ก่อสร้างถนนคอนกรีตเสริมเหล็กขนาดความกว้าง ๔.๕๐ เมตร ยาว ๒๒.๐๐ เมตร หนา ๐.๑๕ เมตร หรือมีพื้นที่เทคอนกรีตไม่น้อยกว่า ๙๙.๐๐ ตารางเมตร ใต้ถลางลง คู่อัดตามสภาพพื้นที่ ๐.๐๐ - ๐.๕๐ เมตร	-	-	-	๘๒,๐๐๐	-	ประชาชนในพื้นที่ร้อยละ ๘๐ ได้รับความสะดวกและปลอดภัยในการสัญจร	กองช่าง
๒	โครงการก่อสร้างถนนคอนกรีตเสริมเหล็กบริเวณข้างบ้านนายเดือน บุตรเที่ยง ถึงหน้าบ้านนายเอกชัย แนบขี้ต หมู่ที่ ๑ บ้านห้วยท่าช้าง	-เพื่อให้ประชาชนมีเส้นทางสัญจรที่สะดวกและปลอดภัย	-ก่อสร้างถนนคอนกรีตเสริมเหล็กขนาดความกว้าง ๕.๐๐ เมตร ยาว ๕๕.๐๐ เมตร หนา ๐.๑๕ เมตร หรือมีพื้นที่เทคอนกรีตไม่น้อยกว่า ๒๗๕.๐๐ ตารางเมตร ใต้ถลางลง คู่อัดตามสภาพพื้นที่ ๐.๐๐ - ๐.๕๐ เมตร	-	-	-	๒๓๐,๐๐๐	-	ประชาชนในพื้นที่ร้อยละ ๘๐ ได้รับความสะดวกและปลอดภัย เพิ่มมากขึ้น	กองช่าง
๓	โครงการซ่อมแซมถนนคอนกรีตเสริมเหล็ก บริเวณรางน้ำบ้านนางพลอย อุ่นเรือน ถึงบริเวณหน้าร้านป่าสง หมู่ที่ ๓ บ้านใหญ่กลาง	-เพื่อให้ประชาชนมีเส้นทางสัญจรที่สะดวกและปลอดภัย	-ซ่อมแซมถนนคอนกรีตเสริมเหล็กขนาดความกว้าง ๓.๕๐ เมตร ยาว ๓๔.๕๐ เมตร หนา ๐.๑๕ เมตร หรือมีพื้นที่เทคอนกรีตไม่น้อยกว่า ๒๖๐.๓๕ ตารางเมตร (หรือพื้นที่เดิม)	-	-	-	๒๑๖,๐๐๐	-	ประชาชนในพื้นที่ร้อยละ ๘๐ ได้รับความสะดวกและปลอดภัย เพิ่มมากขึ้น	กองช่าง

ยุทธศาสตร์การพัฒนาของ อบต.ห้วยท่าช้างที่ ๑ ด้านโครงสร้างพื้นฐาน

กลยุทธ์ที่ ๔: พัฒนาโครงสร้างพื้นฐาน การระบายน้ำ และสาธารณสุขปลอดภัย

๔) แผนงานอุตสาหกรรมและกาไรโยธา

ที่	โครงการ	วัตถุประสงค์	เป้าหมาย (ผลผลิตโครงการ)	งบประมาณและที่ผ่านมา				ตัวชี้วัด (KPI)	ผลที่คาดว่าจะได้รับ	หน่วยงาน รับผิดชอบ หลัก
				๒๕๖๖ (บาท)	๒๕๖๗ (บาท)	๒๕๖๘ (บาท)	๒๕๖๙ (บาท)			
๕	โครงการก่อสร้างรางระบายน้ำคอนกรีตเสริมเหล็กพร้อมตะแกรงเปิด-ปิด บริเวณบ้านนางเรือ นาคกลม ถึงหน้าบ้านนางวาด ดินแดง หมู่ที่ ๕ บ้านบ่อรวก	-เพื่อให้การระบายน้ำได้สะดวก รวดเร็ว และลดปัญหาท่วมขังในพื้นที่	-ก่อสร้างรางระบายน้ำคอนกรีตเสริมเหล็กพร้อมตะแกรงเปิด-ปิด ขนาดความกว้าง ๐.๕๐ เมตร ยาว ๗๐.๐๐ เมตร ลึกประมาณ ๐.๒๕-๐.๓๐ เมตร	-	-	๓๘๕,๐๐๐	-	-ปัญหาท่วมขังช่วงฤดูฝนภายในชุมชนลดลง	-มีการระบายน้ำได้สะดวก รวดเร็วและลดปัญหาน้ำท่วมขังในพื้นที่	กองช่าง
๖	โครงการก่อสร้างรางระบายน้ำคอนกรีตเสริมเหล็กพร้อมตะแกรงเปิด-ปิด บริเวณหน้าบ้านนายอนุรักษ์ มังกรวงษ์ - ถึงบริเวณรางระบายน้ำ หมู่ที่ ๓ บ้านใหญ่กลาง	-เพื่อให้การระบายน้ำได้สะดวก รวดเร็ว และลดปัญหาท่วมขังในพื้นที่	-ก่อสร้างรางระบายน้ำคอนกรีตเสริมเหล็กพร้อมตะแกรงเปิด-ปิด ขนาดความกว้าง ๐.๕๐ เมตร ยาว ๓๑.๐๐ เมตร ลึกประมาณ ๐.๒๐ เมตร	-	-	๑๗๐,๕๐๐	-	-ปัญหาท่วมขังช่วงฤดูฝนภายในชุมชนลดลง	-มีการระบายน้ำได้อย่างสะดวกรวดเร็ว และลดปัญหาน้ำท่วมขังในพื้นที่	กองช่าง
	โครงการก่อสร้างรางระบายน้ำคอนกรีตเสริมเหล็กพร้อมตะแกรงเปิด-ปิด บริเวณหน้าบ้านนายตะวัน บุตรเคียง ถึงบริเวณคูส่งน้ำสาย ๒๒๙ หมู่ที่ ๑ บ้านห้วยท่าช้าง	-เพื่อให้การระบายน้ำได้สะดวก รวดเร็ว และลดปัญหาท่วมขังในพื้นที่	-ก่อสร้างรางระบายน้ำคอนกรีตเสริมเหล็กพร้อมตะแกรงเปิด-ปิด ขนาดความกว้าง ๐.๕๐ เมตร ยาว ๑๒๗.๐๐ เมตร ลึกประมาณ ๐.๒๐-๐.๓๐ เมตร	-	-	๗๐๐,๐๐๐	-	-ปัญหาท่วมขังช่วงฤดูฝนภายในชุมชนลดลง	-มีการระบายน้ำได้สะดวกรวดเร็วและลดปัญหาน้ำท่วมขังในพื้นที่	กองช่าง

ยุทธศาสตร์การพัฒนาของ อบต.หัวยี่ทำช้างที่ ๑ ตำบลศรีสร้างพื้นฐาน
กลยุทธ์ที่ ๔: พัฒนาโครงสร้างพื้นฐาน การระบายน้ำ และสาธารณสุขภาค
๔) แผนงานอุตสาหกรรมและการโยธา

โครงการ	วัตถุประสงค์	เป้าหมาย (ผลผลิตโครงการ)	งบประมาณและที่ผ่านมา					ตัวชี้วัด (KPI)	ผลที่คาดว่าจะได้รับ	หน่วยงาน รับผิดชอบ หลัก
			๒๕๖๖ (บาท)	๒๕๖๗ (บาท)	๒๕๖๘ (บาท)	๒๕๖๙ (บาท)	๒๕๗๐ (บาท)			
โครงการก่อสร้างถนนคอนกรีตเสริมเหล็กพร้อมรางระบายน้ำบริเวณหน้าบ้านนางกัญญาภรณ์ อำเภอ ถึงหน้าบ้านนายมาก พันธุ์อ่อน หมู่ที่ ๖ บ้านหนองแห่น	-เพื่อให้ประชาชนมีเส้นทางคมนาคมที่สะดวกและปลอดภัย	-ก่อสร้างถนนคอนกรีตเสริมเหล็ก ขนาดกว้าง ๓.๕๐ เมตร ยาว ๕๙.๐๐ เมตร หน้า ๐.๑๕ เมตร หรือมีพื้นที่ เพคอนกรีตไม่น้อยกว่า ๒๐๖.๕๐ ตารางเมตร พร้อมรางระบายน้ำ กว้าง ๐.๓๐ เมตร ลึก ๐.๒๐ - ๐.๓๐ เมตร หน้า ๐.๑๐ เมตร ยาว ๕๙.๐๐ เมตร พร้อมฝาดตะแกรงเหล็ก	-	-	๔๙๐,๐๐๐	-	-	ประชาชนในพื้นที่ร้อยละ ๘๐ ได้รับความสะดวกในการสัญจร	-ประชาชนมีเส้นทางสัญจรที่สะดวกและปลอดภัย เพิ่มมากขึ้น	กองช่าง
โครงการก่อสร้าง ปรับปรุง ถนนคอนกรีตเสริมเหล็กบริเวณหน้าบ้านนายมานะ บุญมา ถึงบริเวณบ้านนางอิศราภรณ์ บัวแดง หมู่ที่ ๓ บ้านใหญ่กลาง	-เพื่อให้ประชาชนมีเส้นทางสัญจรที่สะดวกและปลอดภัยภายในชุมชน	ก่อสร้าง ปรับปรุงถนนคอนกรีตเสริมเหล็ก ช่วงที่ ๑ กว้าง ๒.๙๐ เมตร ยาว ๓.๕๐ เมตร หน้า ๐.๑๕ เมตร หรือพื้นที่ไม่น้อยกว่า ๑๐.๑๕ ตารางเมตร ช่วงที่ ๒ กว้าง ๔.๕๐ เมตร ยาว ๘.๖๐ เมตร หน้า ๐.๑๕ เมตร หรือพื้นที่ไม่น้อยกว่า ๓๘.๗๐ ตารางเมตร	-	-	-	๑๕๐,๐๐๐	-	ประชาชนในพื้นที่ร้อยละ ๘๐ ได้รับความสะดวกในการสัญจร	ประชาชนได้รับความสะดวก สบาย ในการสัญจรไป-มา ภายในชุมชน เพิ่มมากขึ้น	กองช่าง

ยุทธศาสตร์การพัฒนาของ อบต.ห้วยท่าช้างที่ ๑ ตำบลสร้างพื้นฐาน
กลยุทธ์ที่ ๔: พัฒนาโครงสร้างพื้นฐาน การระบายน้ำ และสาธารณสุขโรค
๔) แผนงานอุตสาหกรรมและการโยธา

โครงการ	วัตถุประสงค์	เป้าหมาย (ผลผลิตโครงการ)	งบประมาณและที่ผ่านมา					ตัวชี้วัด (KPI)	ผลที่คาดว่าจะได้รับ	หน่วยงาน รับผิดชอบ หลัก
			๒๕๖๖ (บาท)	๒๕๖๗ (บาท)	๒๕๖๘ (บาท)	๒๕๖๙ (บาท)	๒๕๗๐ (บาท)			
		ช่วงที่ ๓ กว้าง ๓.๘๐ เมตร ยาว ๗.๘๐ เมตร ทน ๐.๑๕ เมตร หรือพื้นที่ไม่น้อยกว่า ๒๙.๖๔ ตารางเมตร - ช่วงที่ ๔ กว้าง ๓.๘๐ เมตร ยาว ๑๓.๒๕ เมตร ทน ๐.๑๕ เมตร หรือมีพื้นที่ไม่น้อยกว่า ๕๐.๓๕ ตารางเมตร								
		ช่วงที่ ๕ กว้าง ๓.๕๐ เมตร ยาว ๑๒.๐๐ เมตร ทน ๐.๑๕ เมตร หรือพื้นที่ไม่น้อยกว่า ๔๒.๐๐ ตารางเมตร หรือมีพื้นที่รวมกัน ๕ ช่วงไม่น้อยกว่า ๑๗๐.๘๔ ตารางเมตร								
รวม	๙	โครงการ			๔๙๐,๐๐๐	๒,๒๕๓,๕๐๐				

รายละเอียดโครงการพัฒนา

แผนพัฒนาท้องถิ่น (พ.ศ. ๒๕๖๖ - ๒๕๗๐) เพิ่มเติม ครั้งที่ ๑/๒๕๖๔

องค์การบริหารส่วนตำบลห้วยท่าช้าง อำเภอเขาย้อย จังหวัดเพชรบุรี

ยุทธศาสตร์ชาติ ๒๐ ปี ยุทธศาสตร์ที่ ๓ ยุทธศาสตร์ชาติการพัฒนาระบบโครงสร้างศักยภาพทรัพยากรมนุษย์

แผนพัฒนา เศรษฐกิจ และสังคม แห่งชาติ ฉบับที่ ๑๓ ไทยมีกำลังคนสมรรถนะสูง มุ่งเรียนรู้อย่างต่อเนื่อง ตอบโจทย์การพัฒนาแห่งอนาคต

เป้าหมายการพัฒนาที่ยั่งยืน (Sustainable Development Goals: SDGs) เป้าหมายที่ ๔ สร้างหลักประกันว่าทุกคนมีการศึกษาที่มีคุณภาพอย่างครอบคลุมและเท่าเทียม และสนับสนุนโอกาสในการเรียนรู้ตลอดชีวิต

ยุทธศาสตร์จังหวัด ยุทธศาสตร์ที่ ๒ การเสริมสร้างความมั่นคง ความสงบเรียบร้อย ด้วยต้นทุนทางสังคม ประชาชนพึ่งตนเองได้อย่างยั่งยืน ด้วยศาสตร์พระราชา

ยุทธศาสตร์การพัฒนาของ อปท. ในเขตจังหวัด ยุทธศาสตร์ ที่ ๒ การพัฒนาด้านการส่งเสริมคุณภาพชีวิต

ยุทธศาสตร์การพัฒนาของ อบต.ห้วยท่าช้าง ยุทธศาสตร์ ที่ ๒ การส่งเสริมการศึกษาและพัฒนาคุณภาพชีวิต

กลยุทธ์ ที่ ๒ : ส่งเสริมและสนับสนุนด้านการสาธารณสุข

๑) แผนงานสาธารณสุข

โครงการ	วัตถุประสงค์	เป้าหมาย (ผลผลิตโครงการ)	งบประมาณและที่ผ่านมา				ตัวชี้วัด (KPI)	ผลที่คาดว่าจะได้รับ	หน่วยงาน รับผิดชอบหลัก	
			๒๕๖๖ (บาท)	๒๕๖๗ (บาท)	๒๕๖๘ (บาท)	๒๕๖๙ (บาท)				
โครงการทำหมัน สุนัข-แมว ในพื้นที่ องค์การบริหาร ส่วนตำบลห้วยท่าช้าง อำเภอเขาย้อย จังหวัดเพชรบุรี	-เพื่อลดอัตราการเกิดของ สุนัขและแมวในพื้นที่ ตำบลห้วยท่าช้าง -สนับสนุนงบประมาณใน การทำหมันสุนัข - แมว ให้แก่สำนักงานปศุสัตว์ จังหวัด เพชรบุรี	-อุดหนุนงบประมาณให้แก่ สำนักงาน ปศุสัตว์จังหวัดเพชรบุรี ในการทำหมันสุนัข - แมว จำนวน ๕๐ ตัว	-	-	-	๕๐,๐๐๐ (บาท)	๕๐,๐๐๐ (บาท)	๒๕๗๐ (บาท)	-สุนัขและแมว จัดในพื้นที่ ตำบลห้วยท่าช้าง ได้รับการ คุมกำเนิด	-สำนักปลัด -สามารถลดปริมาณ สุนัขและแมวในพื้นที่ ลดโอกาสการแพร่ เชื้อโรคและลดอัตรา การเกิดโรคพิษสุนัข บ้าในคนและสัตว์
รวม	๑	โครงการ	-	-	-	๕๐,๐๐๐	๕๐,๐๐๐	๕๐,๐๐๐		

แผนพัฒนาท้องถิ่น (พ.ศ. ๒๕๖๖ - ๒๕๗๐) เพิ่มเติม ครั้งที่ ๑/๒๕๖๘

องค์การบริหารส่วนตำบลห้วยท่าช้าง อำเภอเขาย้อย จังหวัดเพชรบุรี

ยุทธศาสตร์ชาติ ๒๐ ปี ยุทธศาสตร์ที่ ๓ ยุทธศาสตร์ชาติที่ ๓ ยุทธศาสตร์ชาติที่ ๓ ยุทธศาสตร์ชาติที่ ๓ ยุทธศาสตร์ชาติที่ ๓ ยุทธศาสตร์ชาติที่ ๓ ยุทธศาสตร์ชาติที่ ๓ ยุทธศาสตร์ชาติที่ ๓

แผนพัฒนา เศรษฐกิจ และสังคม แห่งชาติ ฉบับที่ ๑๓ หมวดหน้าที่ ๑๒ ไทยมีกำลังคนสมรรถนะสูง มุ่งเรียนรู้อย่างต่อเนื่อง ตอบโจทย์การพัฒนาแห่งอนาคต

เป้าหมายการพัฒนาที่ยั่งยืน (Sustainable Development Goals: SDGs) เป้าหมายที่ ๔ สร้างหลักประกันว่าทุกคนมีการศึกษาที่มีคุณภาพอย่างครอบคลุมและเท่าเทียม และสนับสนุนโอกาสในการเรียนรู้ตลอดชีวิต

ยุทธศาสตร์จังหวัด ยุทธศาสตร์ที่ ๒ การเสริมสร้างความมั่นคง ความสงบเรียบร้อย ด้วยต้นทุนทางสังคม ประชาชนพึ่งตนเองได้อย่างยั่งยืน ด้วยศาสตร์พระราชชา

ยุทธศาสตร์การพัฒนาของ อบต. ในเขตจังหวัด ยุทธศาสตร์ ที่ ๒ การพัฒนาด้านการส่งเสริมคุณภาพชีวิต

ยุทธศาสตร์การพัฒนาของ อบต.ห้วยท่าช้าง ยุทธศาสตร์ ที่ ๒ การส่งเสริมการศึกษาและพัฒนาคุณภาพชีวิต

กลยุทธ์ ที่ ๒ : ส่งเสริมและสนับสนุนด้านการสาธารณสุข

๒) แผนงานสังคมสงเคราะห์

โครงการ	วัตถุประสงค์	เป้าหมาย (ผลผลิตโครงการ)	งบประมาณและที่ผ่านมา				ตัวชี้วัด (KPI)	ผลที่คาดว่าจะได้รับ	หน่วยงานรับผิดชอบหลัก
			๒๕๖๖ (บาท)	๒๕๖๗ (บาท)	๒๕๖๘ (บาท)	๒๕๖๙ (บาท)			
โครงการพัฒนาคุณภาพชีวิตผู้พิการและผู้ดูแลคนพิการ	๑. เพื่อส่งเสริมให้ผู้พิการและผู้ดูแลคนพิการมีความรู้ด้านสุขภาพและการดูแลสุขภาพที่ถูกต้องเหมาะสมกับผู้พิการ ๒. เพื่อส่งเสริมให้ผู้พิการและผู้ดูแลคนพิการมีความเข้าใจเกี่ยวกับสิทธิประโยชน์ที่ตนพึงได้รับ	ผู้พิการหรือผู้ดูแลคนพิการภายในตำบลห้วยท่าช้าง	-	-	๑๕,๐๐๐	๑๕,๐๐๐	ร้อยละ ๘๐ ของผู้พิการและผู้ดูแลคนพิการ มี ความรู้ความเข้าใจเกี่ยวกับสุขภาพที่ถูกต้องเหมาะสมกับผู้พิการ ผู้พิการและผู้ดูแลคนพิการ มีความรู้ความเข้าใจเกี่ยวกับการดูแลสุขภาพ และสิทธิประโยชน์ที่ตนพึงได้รับ	๑. ผู้พิการและผู้ดูแลคนพิการมีความรู้ด้านสุขภาพและการดูแลสุขภาพที่ถูกต้องเหมาะสมกับผู้พิการ ๒. ผู้พิการและผู้ดูแลคนพิการมีความรู้ความเข้าใจเกี่ยวกับสิทธิประโยชน์ที่ตนพึงได้รับ	-สำนักปลัด
รวม	๑	โครงการ	-	-	๑๕,๐๐๐	๑๕,๐๐๐			

รายละเอียดโครงการพัฒนา

แผนพัฒนาท้องถิ่น (พ.ศ. ๒๕๖๖ - ๒๕๗๐) เพิ่มเติม ครั้งที่ ๑/๒๕๖๘

องค์การบริหารส่วนตำบลห้วยท่าช้าง อำเภอเขาย้อย จังหวัดเพชรบุรี

ยุทธศาสตร์ชาติ ๒๐ ปี ยุทธศาสตร์ที่ ๓ ยุทธศาสตร์ชาติการพัฒนาและเสริมสร้างศักยภาพทรัพยากรมนุษย์

แผนพัฒนา เศรษฐกิจ และสังคม แห่งชาติ ฉบับที่ ๑๓ หมายเหตุคนที่ ๑๒ ไทยมีกำลังคนสมรรถนะสูง มุ่งเรียนรู้อย่างต่อเนื่อง ตอบโจทย์การพัฒนาแห่งอนาคต

เป้าหมายการพัฒนาที่ยั่งยืน (Sustainable Development Goals: SDGs) เป้าหมายที่ ๔ สร้างหลักประกันว่าทุกคนมีการศึกษาที่มีคุณภาพอย่างครอบคลุมและเท่าเทียม และสนับสนุนโอกาสในการเรียนรู้ตลอดชีวิต

ยุทธศาสตร์จังหวัด ยุทธศาสตร์ที่ ๒ การเสริมสร้างความมั่นคง ความสงบเรียบร้อย ด้วยต้นทุนทางสังคม ประชาชนพึ่งตนเองได้อย่างยั่งยืน ด้วยศาสตร์พระราชา

ยุทธศาสตร์การพัฒนาของ อปท. ในเขตจังหวัด ยุทธศาสตร์ ที่ ๒ การพัฒนาด้านการส่งเสริมคุณภาพชีวิต

ยุทธศาสตร์การพัฒนาของ อปท. ห้วยท่าช้าง ยุทธศาสตร์ ที่ ๒ การส่งเสริมการศึกษาและพัฒนาคุณภาพชีวิต

กลยุทธ์ ที่ ๒ : ส่งเสริมและสนับสนุนด้านการศึกษาและพัฒนาคณาจารย์

๓) แผนงานสร้างความเข้มแข็งของชุมชน

โครงการ	วัตถุประสงค์	เป้าหมาย (ผลผลิตโครงการ)	งบประมาณและที่ผ่านมา					ตัวชี้วัด (KPI)	ผลที่คาดว่าจะได้รับ	หน่วยงานรับผิดชอบหลัก
			๒๕๖๖ (บาท)	๒๕๖๗ (บาท)	๒๕๖๘ (บาท)	๒๕๖๙ (บาท)	๒๕๗๐ (บาท)			
โครงการฝึกอบรมและส่งเสริมการประกอบอาชีพสำหรับประชาชน	๑. เพื่อฝึกอบรมอาชีพให้กับประชาชนในตำบล ห้วยท่าช้าง ให้มีความรู้ และทักษะในการประกอบอาชีพ ๒. เพื่อส่งเสริมความรู้ด้าน การตลาด การพัฒนาผลิตภัณฑ์ให้เป็นที่ต้องการของตลาด ๓. เพื่อส่งเสริมการรวมกลุ่มอาชีพ	ประชาชนในตำบลห้วยท่าช้าง	-	-	๒๐,๐๐๐ (บาท)	๒๐,๐๐๐ (บาท)	๒๐,๐๐๐ (บาท)	ร้อยละ ๘๐ ของผู้เข้ารับการฝึกอบรมมีความรู้ และทักษะในการประกอบอาชีพ ๒. ผู้เข้ารับการฝึกอบรมมีความรู้ด้านการตลาด การพัฒนาผลิตภัณฑ์ที่ ๓. เข้ารับการฝึกอบรม การรวมกลุ่มอาชีพ	สำนักปลัด	

แผนพัฒนาท้องถิ่น (พ.ศ. ๒๕๖๖ - ๒๕๗๐) เพิ่มเติม ครั้งที่ ๑/๒๕๖๘

องค์การบริหารส่วนตำบลห้วยท่าช้าง อำเภอเขาย้อย จังหวัดเพชรบุรี

ยุทธศาสตร์ชาติ ๒๐ ปี ยุทธศาสตร์ที่ ๓ ยุทธศาสตร์ชาติการพัฒนาศักยภาพทรัพยากรมนุษย์

แผนพัฒนาเศรษฐกิจ และสังคมแห่งชาติ ฉบับที่ ๑๓ หมวดหมายที่ ๑๒ ไทยมีกำลังคนสมรรถนะสูง มุ่งเรียนรู้อย่างต่อเนื่อง ต่อปัจจัยการพัฒนาแห่งอนาคต

เป้าหมายการพัฒนาที่ยั่งยืน (Sustainable Development Goals: SDGs) เป้าหมายที่ ๔ สร้างหลักประกันว่าทุกคนมีการศึกษาที่มีคุณภาพอย่างครอบคลุมและเท่าเทียม และสนับสนุนโอกาสในการเรียนรู้ตลอดชีวิต

ยุทธศาสตร์จังหวัด ยุทธศาสตร์ที่ ๒ การเสริมสร้างความมั่นคง ความสงบเรียบร้อย ด้วยต้นทุนทางสังคม ประชาชนพึ่งตนเองได้อย่างยั่งยืน ด้วยศาสตร์พระราชา

ยุทธศาสตร์การพัฒนาของ อปท. ในเขตจังหวัด ยุทธศาสตร์ ที่ ๒ การพัฒนาด้านการศึกษาเสริมคุณภาพชีวิต

ยุทธศาสตร์การพัฒนาของ อบต.ห้วยท่าช้าง ยุทธศาสตร์ ที่ ๒ การส่งเสริมการศึกษาและพัฒนาคุณภาพชีวิต

กลยุทธ์ ที่ ๒ : ส่งเสริมและสนับสนุนด้านการศึกษา

๓) แผนงานสร้างความเข้มแข็งของชุมชน

โครงการ	วัตถุประสงค์	เป้าหมาย (ผลผลิตโครงการ)	งบประมาณและที่ผ่านมา					ตัวชี้วัด (KPI)	ผลที่คาดว่าจะได้รับ	หน่วยงานรับผิดชอบหลัก
			๒๕๖๖ (บาท)	๒๕๖๗ (บาท)	๒๕๖๘ (บาท)	๒๕๖๙ (บาท)	๒๕๗๐ (บาท)			
โครงการส่งเสริมอาชีพ สำหรับผู้พิการ ผู้สูงอายุ และผู้ด้อยโอกาส	๑. เพื่อส่งเสริมการประกอบอาชีพที่เหมาะสม ๒. เพื่อส่งเสริมกระบวนการมีส่วนร่วม และตระหนักถึงความมีคุณค่าและศักยภาพของตนเอง ๓. เพื่อส่งเสริมการพึ่งพาตนเอง บนพื้นฐานปรัชญาเศรษฐกิจพอเพียง	ผู้พิการ/ผู้สูงอายุ/ผู้ด้อยโอกาส	-	-	๒๐,๐๐๐	๒๕,๐๐๐	๒๐,๐๐๐	ร้อยละ ๘๐ ของผู้เข้ารับการฝึกอบรม สามารถนำความรู้ที่ได้รับไปประกอบอาชีพได้	๑. ผู้พิการ ผู้สูงอายุ และผู้ด้อยโอกาสที่ว่างงานหรือไม่มีอาชีพได้รับการส่งเสริมการประกอบอาชีพที่เหมาะสม ๒. ผู้พิการ ผู้สูงอายุ และผู้ด้อยโอกาสตระหนักถึงความมีคุณค่าและศักยภาพของตนเอง ๓. ผู้พิการ ผู้สูงอายุ และผู้ด้อยโอกาสสามารถพึ่งพาตนเองได้ บนพื้นฐานปรัชญาเศรษฐกิจพอเพียง	
รวม	๒	โครงการ	-	-	๔๐,๐๐๐	๔๐,๐๐๐	๔๐,๐๐๐			

แผนพัฒนาท้องถิ่น (พ.ศ. ๒๕๖๖ - ๒๕๗๐) เพิ่มเติม ครั้งที่ ๑/๒๕๖๔

องค์การบริหารส่วนตำบลห้วยท่าช้าง อำเภอเขาย้อย จังหวัดเพชรบุรี

ยุทธศาสตร์ชาติ ๒๐ ปี ยุทธศาสตร์ที่ ๓ ยุทธศาสตร์ชาติการพัฒนาและเสริมสร้างศักยภาพทรัพยากรมนุษย์

แผนพัฒนา เศรษฐกิจ และสังคม แห่งชาติ ฉบับที่ ๑๓ อนุมัติเมื่อวันที่ ๑๒ ไทมีกำลังคนสมรรถนะสูง มุ่งเรียนรู้อย่างต่อเนื่อง ตอบโจทย์การพัฒนาแห่งอนาคต

เป้าหมายการพัฒนาที่ยั่งยืน (Sustainable Development Goals: SDGs) เป้าหมายที่ ๘ ส่งเสริม การเติบโต ทางเศรษฐกิจ ที่ต่อเนื่อง ครอบคลุม และยั่งยืน การจ้างงาน เต็มที่ มีผลิต ภาพและ สิ่งงานที่ เหมะสม

ยุทธศาสตร์จังหวัด ยุทธศาสตร์ที่ ๑ การพัฒนาเศรษฐกิจแบบวงจร จากฐานการค้า การลงทุน การ บริการ การท่องเที่ยว และการเกษตร สุขภาพมั่นคงยั่งยืน

ยุทธศาสตร์การพัฒนาของ อบท. ในเขตจังหวัด ยุทธศาสตร์ที่ ๔ การพัฒนาด้านกรวางแผนการส่งเสริมการลงทุนพาณิชย์ยกรรมและธุรกิจเพื่อเพียง และการท่องเที่ยว

ยุทธศาสตร์การพัฒนาของ อบต.ห้วยท่าช้าง ยุทธศาสตร์ที่ ๔ การวางแผนการส่งเสริมการลงทุน พาณิชยกรรม และการท่องเที่ยว

กลยุทธ์ที่ ๒ : ส่งเสริมการท่องเที่ยวและอนุรักษ์วัฒนธรรมประเพณี การละเล่นพื้นบ้าน

๒) แผนงานการศาสนาวัฒนธรรมและนันทนาการ

โครงการ	วัตถุประสงค์	เป้าหมาย (ผลผลิต โครงการ)	งบประมาณและที่ผ่านมา					ตัวชี้วัด (KPI)	ผลที่คาดว่าจะได้รับ	หน่วยงาน รับผิดชอบ หลัก
			๒๕๖๖ (บาท)	๒๕๖๗ (บาท)	๒๕๖๘ (บาท)	๒๕๖๙ (บาท)	๒๕๗๐ (บาท)			
สนับสนุนโครงการจัด กิจกรรมงาน “พระ นครศรี-เมืองเพชร”	- เพื่อร่วมเทิดพระเกียรติ และ รำลึกถึงพระมหากษัตริย์คุณา รัชกาลที่ ๔ รัชกาลที่ ๕ รัชกาลที่ ๖ รัชกาลที่ ๙ และรัชกาลที่ ๑๐ แห่งราชวงศ์จักรี และสมเด็จพระ กษัตริย์มหาจักรี และสมเด็จพระ ราชินีสุทิดาที่ทรงมี พระมหากรุณาอันยิ่งใหญ่ต่อ จังหวัดเพชรบุรีให้เป็นที่ประจักษ์ แก่ทุกท้องถิ่นชาวไทยและ ชาวต่างประเทศ	สนับสนุนงบประมาณ ให้แก่ที่ทำการปกครอง อำเภอเขาย้อย	-	-	-	๔๐,๐๐๐ (บาท)	๔๐,๐๐๐ (บาท)	ประชาชนร้อยละ ๘๐ ได้มีส่วนร่วม การจัดกิจกรรม	-ประชาชนได้ร่วมเทิดพระเกียรติ บูรพกษัตริย์ชาติไทย -อนุรักษ์วัฒนธรรมประเพณี การละเล่นพื้นบ้านและส่งเสริม การท่องเที่ยวจังหวัดเพชรบุรี	สำนักปลัดฯ
รวม	๑	โครงการ	-	-	-	๔๐,๐๐๐	๔๐,๐๐๐			